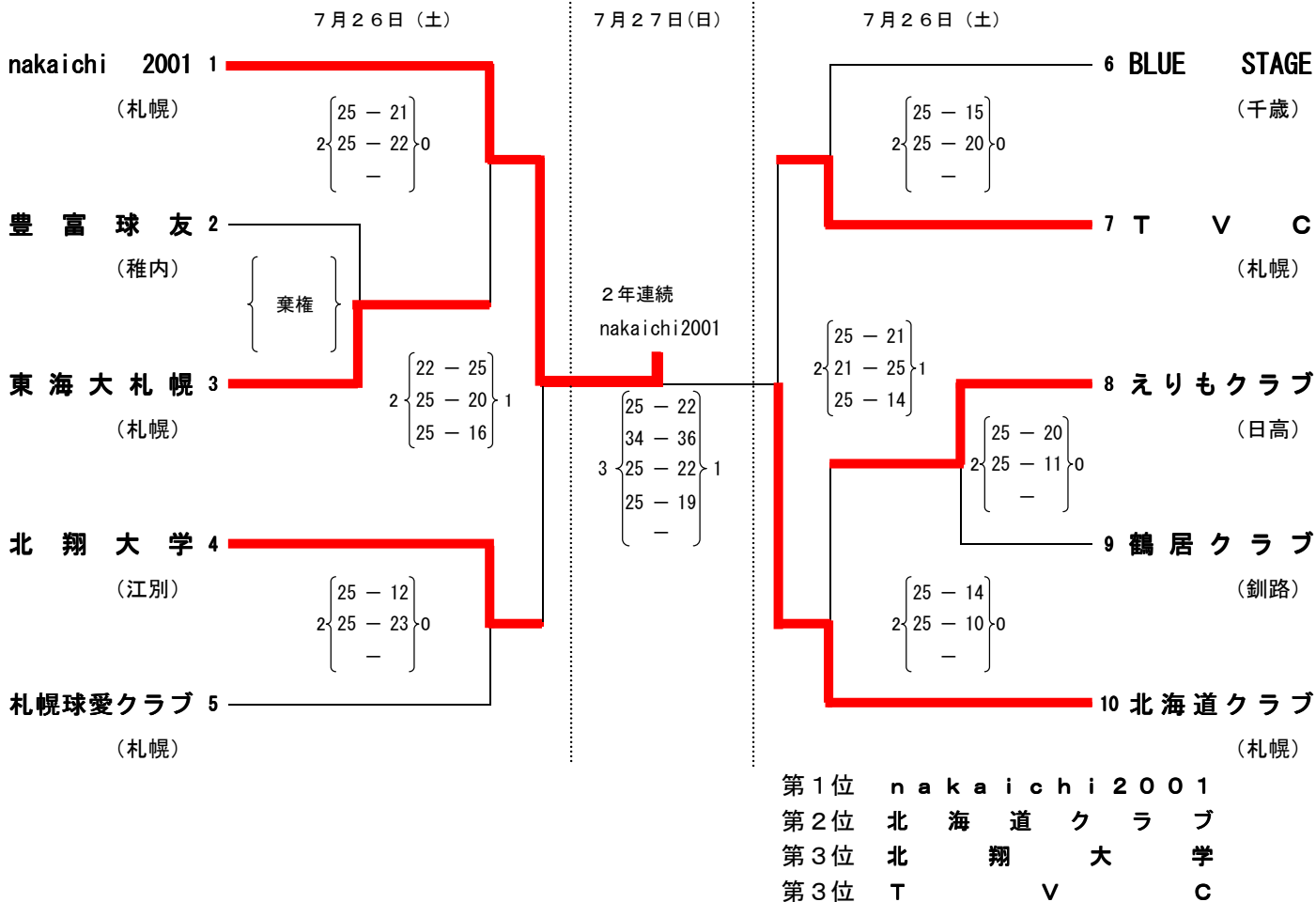


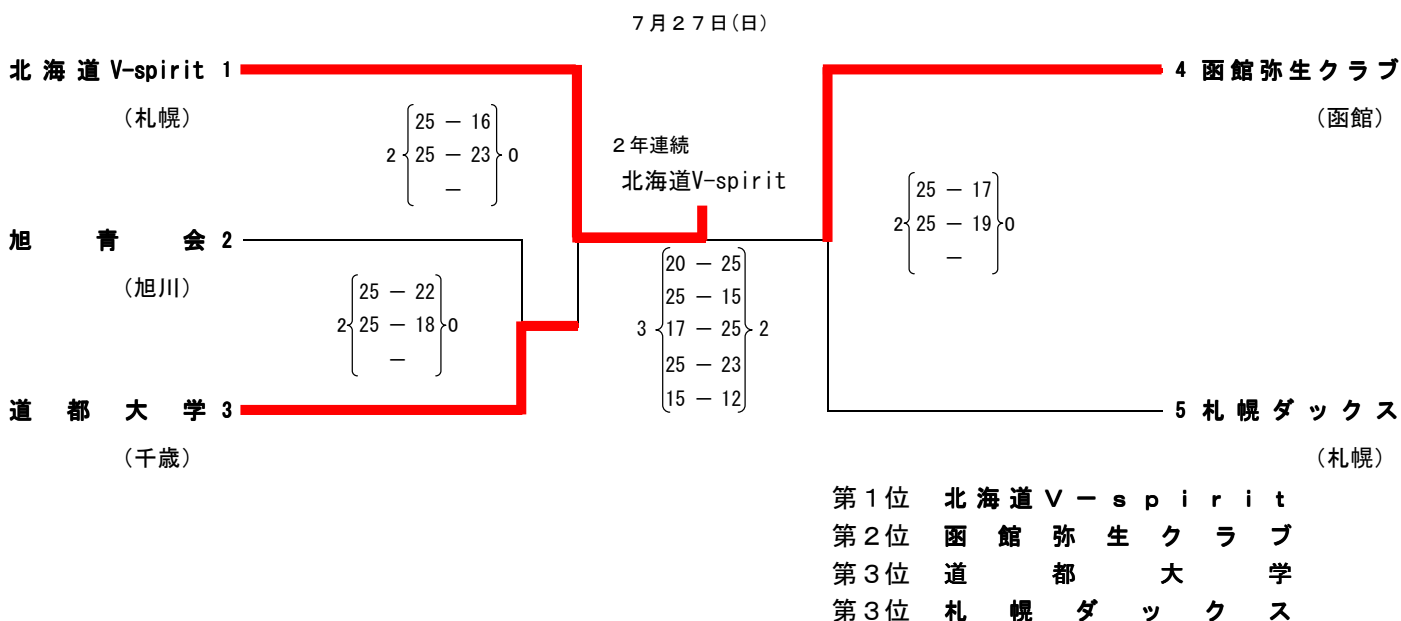
大会名 第39回北海道体育大会 兼 第63回国民体育大会バレーボール競技〈成年6人制〉北海道ブロック予選会
 第2回天皇杯・皇后杯全日本バレーボール選手権大会北海道予選会
 日時 平成20年7月26日(土)～27日(日)
 会場 旭川市総合体育館

大会委員長 松本 秀樹
 競技委員長 山田 通孝
 審判委員長 印藤 智一
 総務委員長 平 勇人

【男子競技記録】



【女子競技記録】



代表者会議 7月26日(土) 10:00 旭川市総合体育館
 開会式 7月26日(土) 10:30 旭川市総合体育館
 競技開始 7月26日(土) 11:00 男子(旭川市総合体育館)
 7月27日(日) 9:30 男子・女子(旭川市総合体育館)