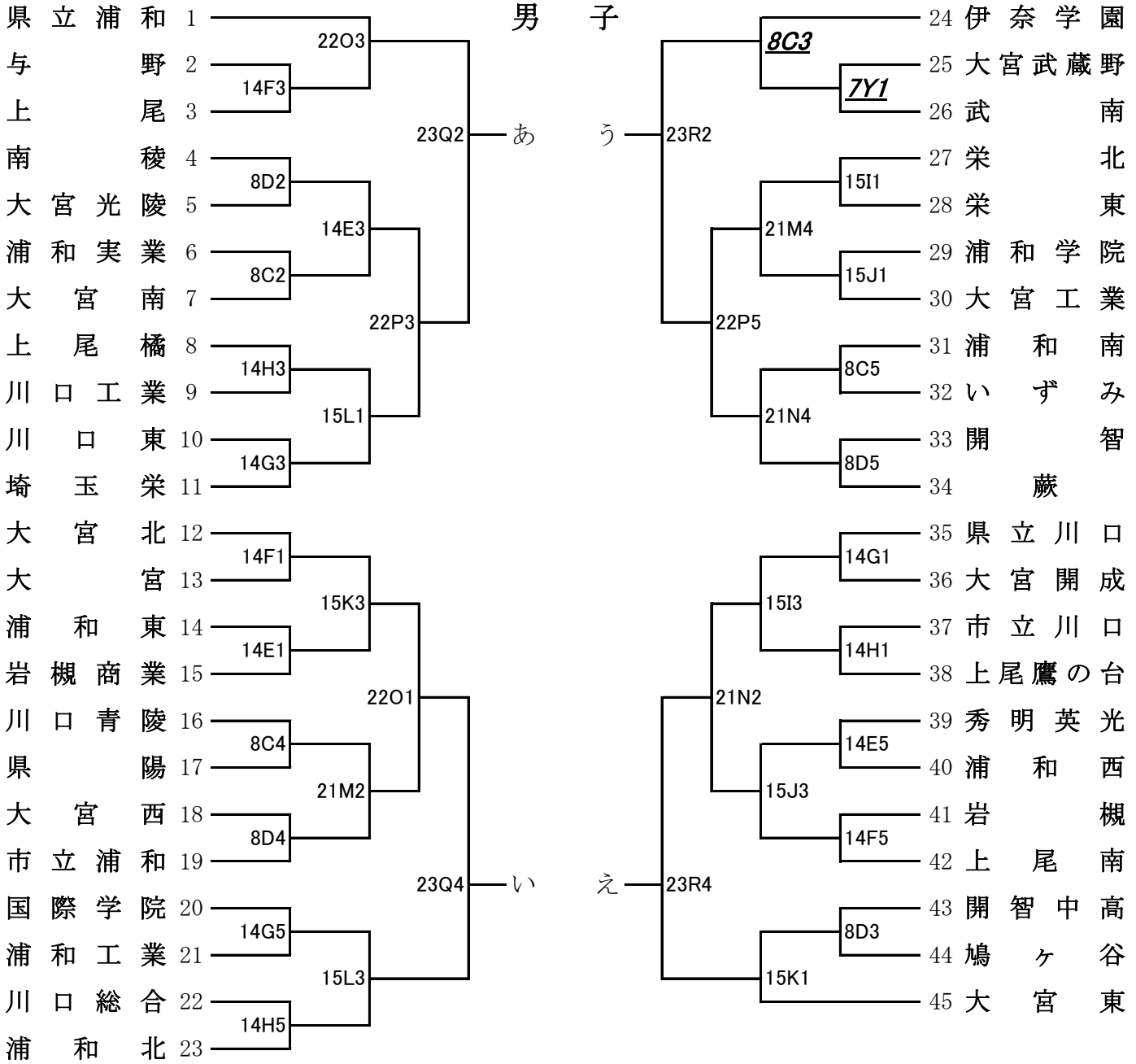


【訂正版】平成27年度 バスケットボール新人大会南部支部予選会

期日及び会場 11月7日(土) 浦和西高校(Y,Z) 8日(日) 浦和第一女子高校(A,B) 南稜高校(C,D) 14日(土)大宮北高校(E,F) 市立川口高校(G,H)



決勝リーグ

28日			
あ	う	い	え
あ <u>28S2</u> う		い <u>28T2</u> え	

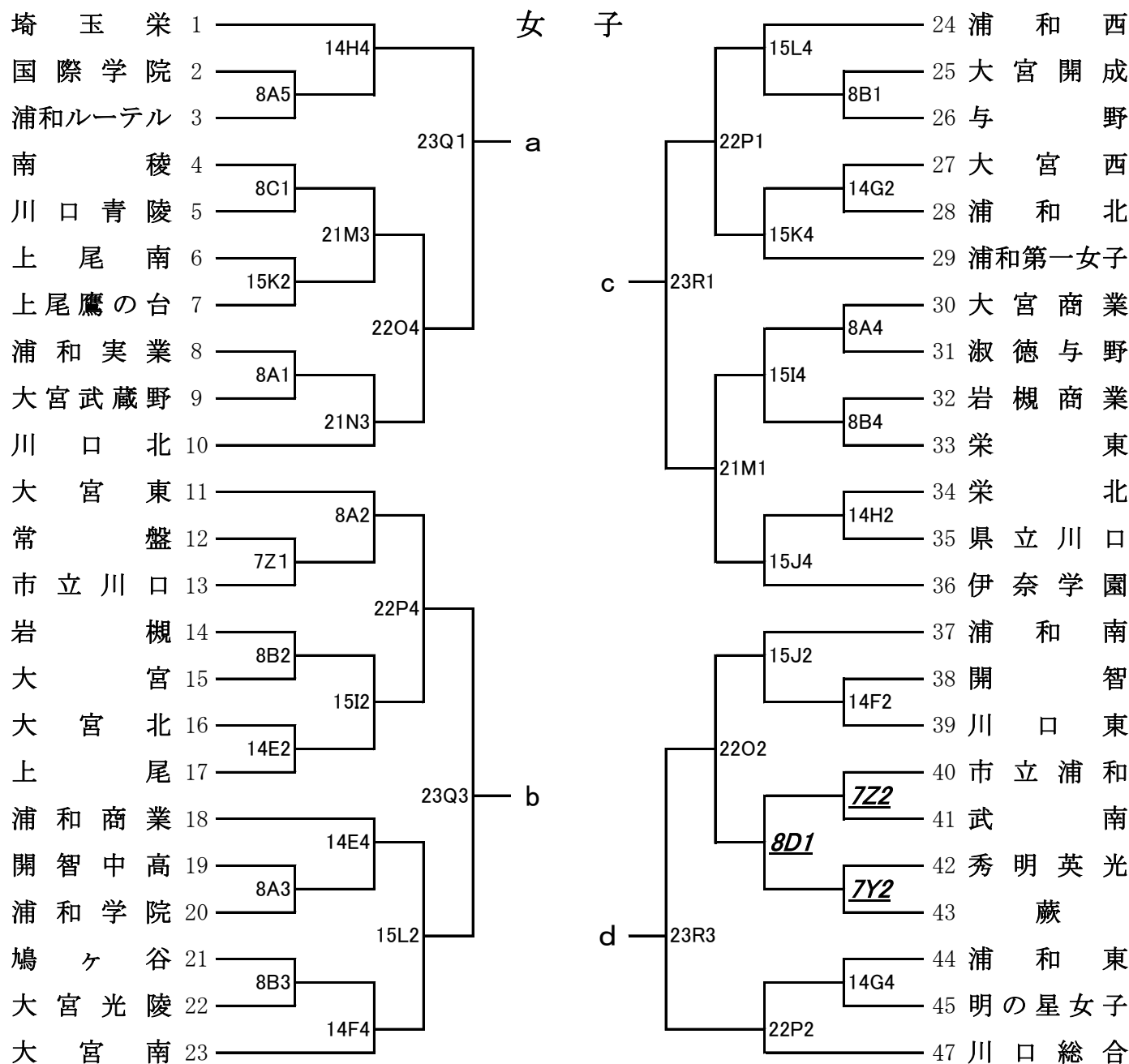
29日			
あうの勝	いへの負	あうの負	いへの勝
<u>29U2</u>	<u>29V2</u>	<u>29V2</u>	<u>29U2</u>
あうの勝	いへの勝	あうの負	いへの負
<u>29U4</u>	<u>29V4</u>	<u>29V4</u>	<u>29U4</u>

【訂正版】

15日(日)大宮工業高校(I,J)
鳩ヶ谷高校(K,L)

21日(土)県立川口高校(M,N)
22日(日)川口青陵高校(O,P)

23日(月)川口北高校(Q,R)
28日(土)29日(日)川口総合高校(S,T,U,V)



決勝リーグ

28日						
	a	<u>28S1</u>	c	b	<u>28T1</u>	d

29日						
acの勝	<u>29U1</u>	bdの負	acの負	<u>29V1</u>	bdの勝	
acの勝	<u>29U3</u>	bdの勝	acの負	<u>29V3</u>	bdの負	