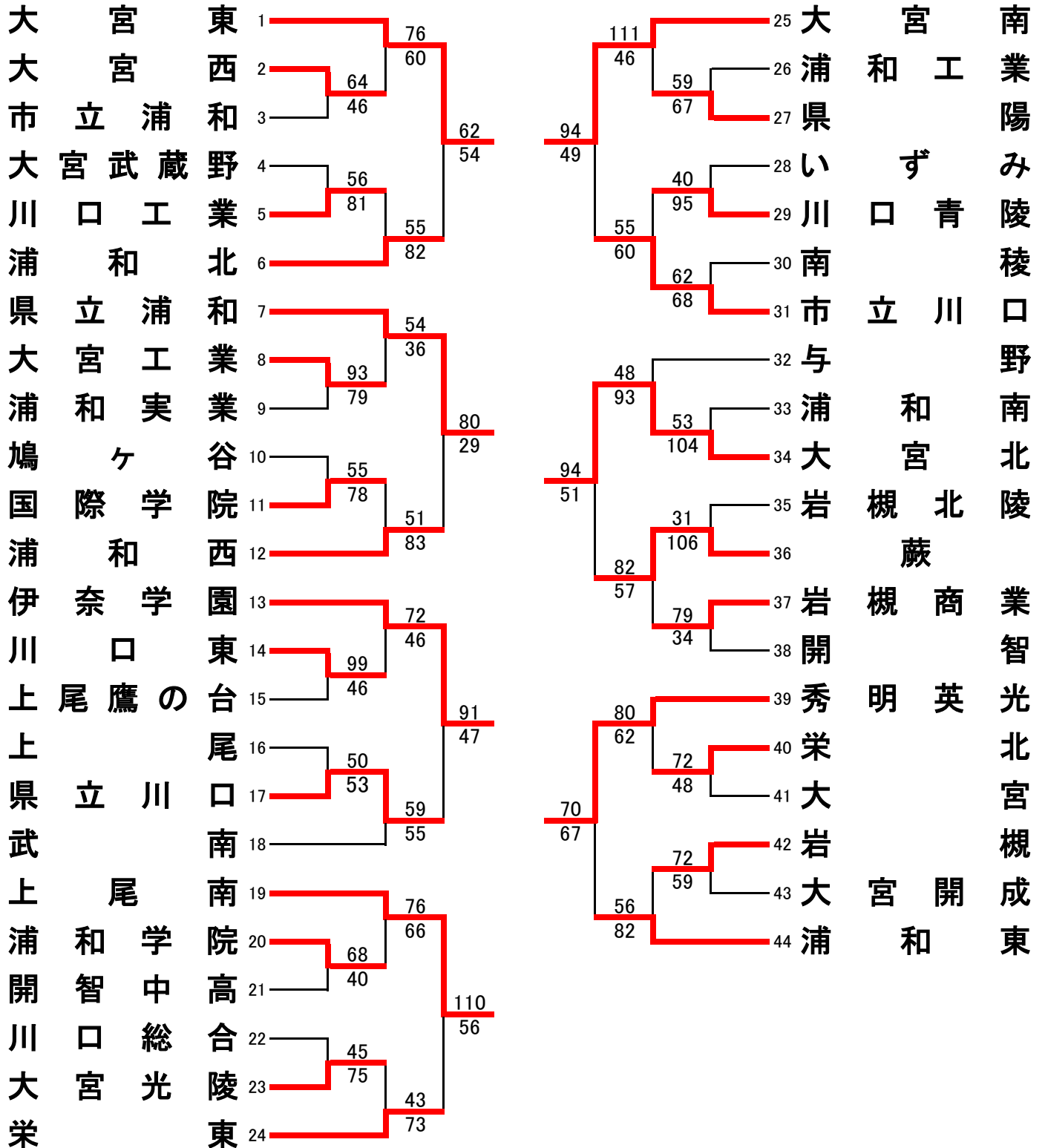


平成29年度学校総合体育大会兼全国高等学校総合
体育大会バスケットボール競技南部支部予選会

期日	6月3日(土)	4日(日)	5日(月)
会場	上尾橋高校(A, B) 上尾鷹の台高校(C, D)	上尾南高校(E, F) 大宮商業高校(G, H) 川口青陵高校(I, J)	岩槻商業高校(K, L)

男子



6日(火)

大宮工業高校(Z)

10日(土)

大宮工業高校(M, N)

大宮武蔵野高校(O, P)

11日(日)

伊奈学園総合高校(Q, R)

女子

