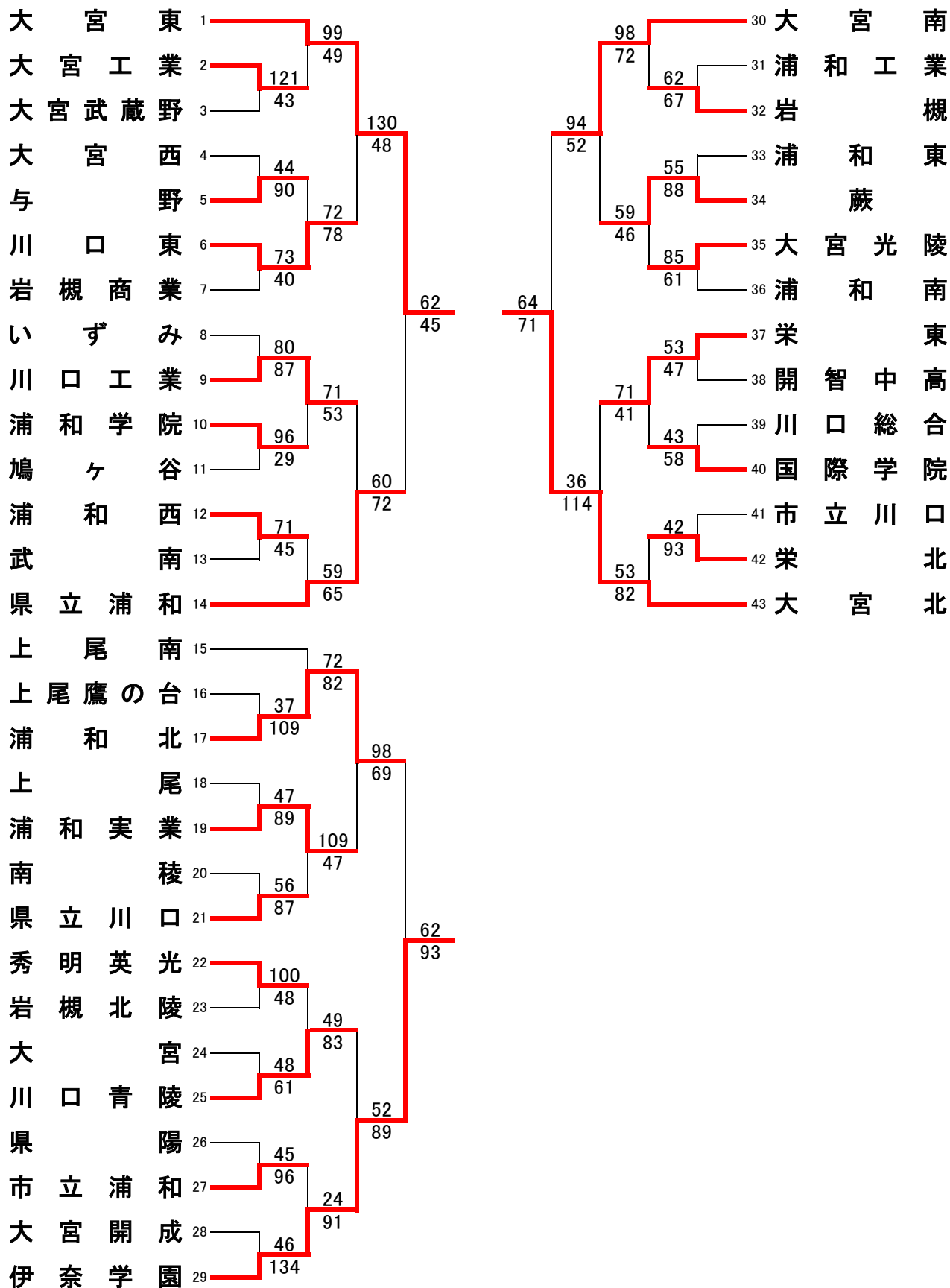


平成29年度 全国高等学校バスケットボール選手権大会
(ウインターカップ2017)南部支部予選会 組合せ

期日	7月15日(土)	16日(日)	17日(月)
会場	岩槻北陵高校(A,B) 浦和工業高校(C,D)	上尾高校(E,F) 上尾南高校(G,H) 大宮南高校(I,J)	伊奈学園総合高校(K,L) 大宮工業高校(M,N)

男子



22日(土)
浦和南高校(O,P)

23日(日)
蕨高校(Q,R)

24日(月)
浦和西高校(S,T)

女子

