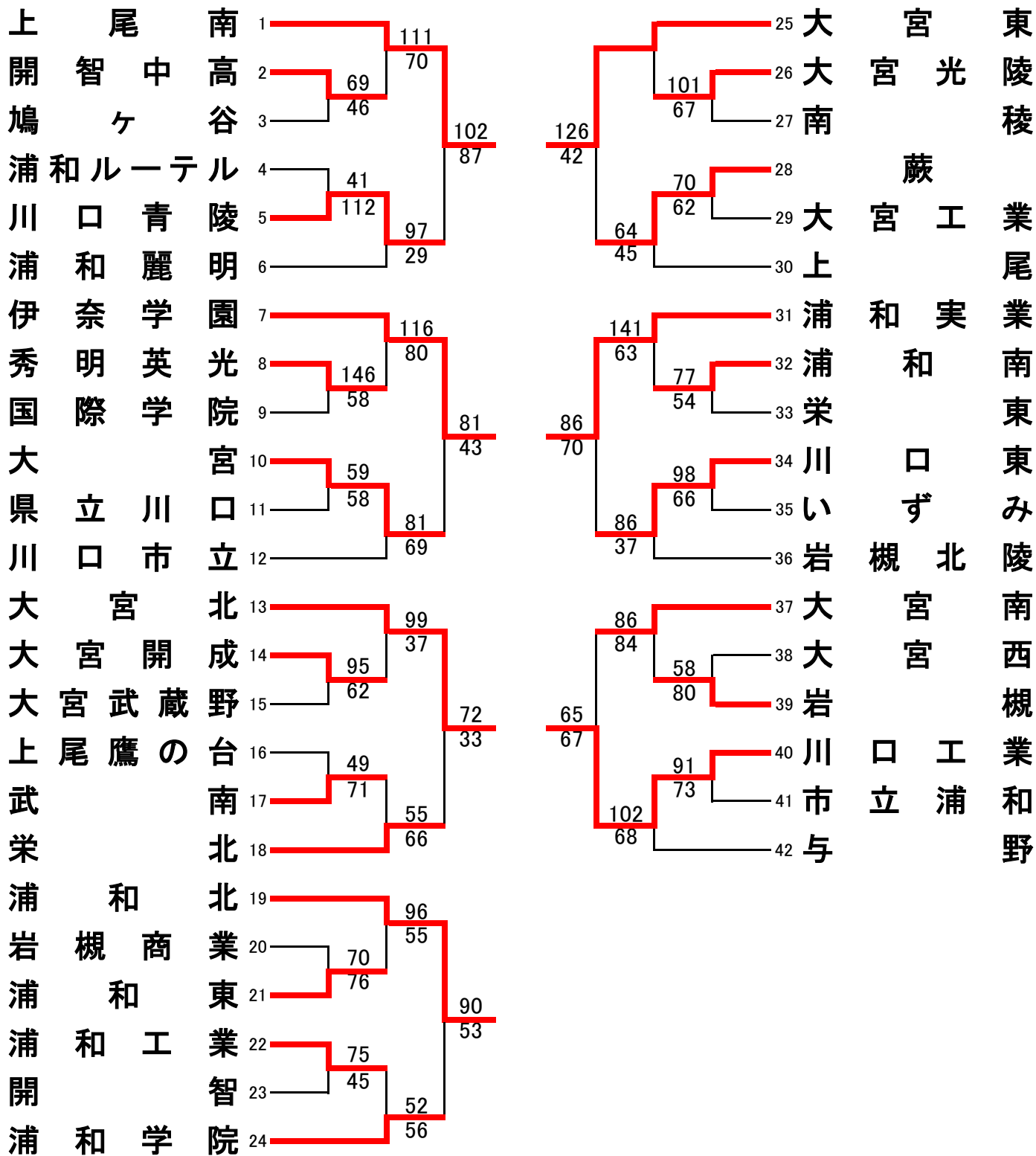


【訂正版】

平成30年度学校総合体育大会兼全国高等学校総合
体育大会バスケットボール競技南部支部予選会

期日	6月2日(土)	3日(日)	8日(金)
会場	上尾鷹の台高校 (A, B) 上尾橋高校 (C, D)	上尾高校 (E, F) 大宮商業高校 (G, H)	浦和商业高校 (I, J) 川口青陵高校 (K, L)

男子



【訂正版】

9日(土)
上尾南高校 (M, N)
岩槻商業高校 (O, P)

10日(日)
伊奈学園総合高校 (Q, R)

女子

