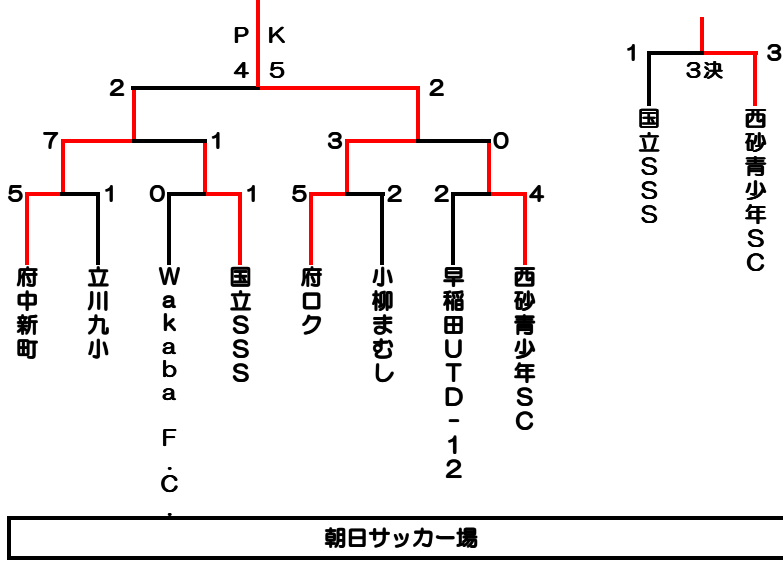


第33回トマクエアプレカップ 東京都4年生サッカー大会10ブロック大会

5月18日



優勝	府ロクサッカークラブ
第一位	府中新町FC
第二位	西砂青少年サッカークラブ
第四位	国立スリーエス

3位までが中央大会出場

5月11日

A組				B組				C組				D組			
1	2	3	4	5	6	7	8	9	10	11	12	13	14	15	16
西砂青少年SC	府中新町	FCヴィゴレ	さいわいFC	国分寺一小SC	小柳まむし	Wakaba F.C.	FCフミニーニャ	4BK	立川九小	ストロンクボーイズ	早稲田UTD-12	立川エルフ	府ロク	南FC	国立SSS
府中少年サッカー場				府中少年サッカー場				府中少年サッカー場				府中少年サッカー場			

上位2チームが決勝T進出

5月6日

1組			2組			3組			4組			5組			6組			7組			8組			9組			10組			11組			12組							
1	2	3	4	5	6	7	8	9	10	11	12	13	14	15	16	17	18	19	20	21	22	23	24	25	26	27	28	29	30	31	32	33	34	35	36	37	38	39	40	41
K9FC	西砂青少年SC	府中北	府中3FC	西国FC	ナシメントSC	FCヴィゴレ	FCVIDA	さいわいFC	国分寺三小WE	7FC	国立二小SC	JFCユントス	国分寺一小SC	YN	立川4小FC	Wakaba F.C.	府中2FC	むさしのSC	JFC	白糸台SS	FCフミニーニャ	K5SC	立川一SC	4BK	国分寺八小RE	ストロンクボーイズ	矢崎SC	府中9FC	KFC	早稲田UTD-12	GFS	FC本宿	立川エルフ	エルマースFC	くにたちJFC	南FC	羽衣SC	国立SSS	国分寺7小FC	POMBA立川FC

一次リーグ

西砂小

1組		K9	西砂	府中北
1	K 9 F C 国分寺		0 - 1	4 - 0
2	西砂青少年SC	1 - 0		13 - 0
3	府中北	0 - 4	0 - 13	

勝点	得点	失点	得失差	順位
3	4	1	3	2
6	14	0	14	1
0	0	17	-17	3

国立河川敷

7組		K5	立川一	4BK
23	K 5 S C		7 - 0	0 - 7
24	立川一SC	0 - 7		0 - 11
25	4BK	7 - 0	11 - 0	

勝点	得点	失点	得失差	順位
3	7	7	0	2
0	0	18	-18	3
6	18	0	18	1

国立河川敷

2組		府中3	西国	ナシメント	VIGORE
4	府中3FC		0 - 1	1 - 2	1 - 4
5	西国分寺FC	1 - 0		0 - 2	1 - 3
6	ナシメントSC	2 - 1	2 - 0		0 - 3
7	FC VIGORE jr	4 - 1	3 - 1	3 - 0	

勝点	得点	失点	得失差	順位
0	2	7	-5	4
3	2	5	-3	3
6	4	4	0	2
9	10	2	8	1

府中少年サッカー場

8組		国分寺八	ストロング	矢崎
26	国分寺八小RE		1 - 4	2 - 5
27	ストロングボーイズ	4 - 1		3 - 0
28	矢崎SC	5 - 2	0 - 3	

勝点	得点	失点	得失差	順位
0	3	9	-6	3
6	7	1	6	1
3	5	5	0	2

府中少年サッカー場

3組		VIDA	さいわい	国分寺三	7FC
8	FC VIDA		1 - 5	7 - 3	0 - 11
9	さいわいFC	5 - 1		3 - 1	3 - 2
10	国分寺三小WE	3 - 7	1 - 3		1 - 6
11	7FC	11 - 0	2 - 3	6 - 1	

勝点	得点	失点	得失差	順位
3	8	19	-11	3
9	11	4	7	1
0	5	16	-11	4
6	19	4	15	2

府中少年サッカー場

9組		府中9	KFC	早稲田UTD
29	府中9FC		2 - 4	0 - 8
30	KFC	4 - 2		0 - 8
31	早稲田ユナイテッドU-12	8 - 0	8 - 0	

勝点	得点	失点	得失差	順位
0	2	12	-10	3
3	4	10	-6	2
6	16	0	16	1

砂川中央G

4組		国立二	ユントス	国分寺一	YN
12	国立二小SC		6 - 0	1 - 3	1 - 0
13	JFCユントス	0 - 6		0 - 8	1 - 6
14	国分寺一小SC	3 - 1	8 - 0		1 - 2
15	YNキッカーズ	0 - 1	6 - 1	2 - 1	

勝点	得点	失点	得失差	順位
6	8	3	5	2
0	1	20	-19	4
6	12	3	9	1
6	8	3	5	3

府中少年サッカー場

10組		GF	本宿	エルフ	エルマーズ
32	GFC		2 - 0	0 - 1	4 - 1
33	FC本宿	0 - 2		0 - 3	0 - 3
34	立川エルフ	1 - 0	3 - 0		3 - 0
35	エルマーズFC	1 - 4	3 - 0	0 - 3	

勝点	得点	失点	得失差	順位
6	6	2	4	2
0	0	8	-8	4
9	7	0	7	1
3	4	7	-3	2

砂川中央G

5組		立川4小	Wakaba	府中2
16	立川4小FC		1 - 5	8 - 1
17	Wakaba FC	5 - 1		8 - 0
18	府中2FC	1 - 8	0 - 8	

勝点	得点	失点	得失差	順位
3	9	6	3	2
6	13	1	12	1
0	1	16	-15	3

西砂小

11組		くにたち	南	羽衣
36	くにたちJFC		0 - 6	0 - 1
37	南FC	6 - 0		5 - 0
38	羽衣SC	1 - 0	0 - 5	

勝点	得点	失点	得失差	順位
0	0	7	-7	3
6	11	0	11	1
3	1	5	-4	2

国立河川敷

12組		SSS	国分寺7	POMBA
39	国立スリーエス		5 - 0	10 - 0
40	国分寺7小FC	0 - 5		8 - 0
41	POMBA立川FC	0 - 10	0 - 8	

勝点	得点	失点	得失差	順位
6	15	0	15	1
3	8	5	3	2
0	0	18	-18	3

6組		むさしの	JFC	白糸台	ドミーニ
19	むさしのSC		6 - 2	4 - 1	0 - 12
20	JFC	2 - 6		0 - 4	0 - 9
21	白糸台SS	1 - 4	4 - 0		0 - 10
22	FCドミーニジュニア	12 - 0	9 - 0	10 - 0	

勝点	得点	失点	得失差	順位
6	10	15	-5	2
0	2	19	-17	4
3	5	14	-9	3
9	31	0	31	1

二次リーグ

A組		西砂青少年	府中新町	VIGORE	さいわい	勝点	得点	失点	得失差	順位
1	西砂青少年		×	○	○	6	10	8	2	2
			0 - 7	6 - 1	4 - 0					
2	府中新町	○		○	○	9	25	0	25	1
		7 - 0		14 - 0	4 - 0					
3	FC.VIGORE	×	×		×	0	4	26	-22	4
		1 - 6	0 - 14		3 - 6					
4	さいわいFC	×	×	○		3	6	11	-5	3
		0 - 4	0 - 4	6 - 3						

C組		4BK	立川九小	ストロングボーイズ	早稲田UTD	勝点	得点	失点	得失差	順位
15	府中4BK		×	○	○	3	4	8	-4	3
			0 - 4	2 - 1	2 - 3					
16	立川九小	○		○	×	6	5	1	4	2
		4 - 0		1 - 0	0 - 1					
17	ストロングボーイズ	×	×		△	1	2	4	-2	4
		1 - 2	0 - 1		1 - 1					
18	早稲田ユナイテッドU-12	○	○	△		7	5	3	2	1
		3 - 2	1 - 0	1 - 1						

B組		国分寺一	小柳まむし	Wakaba	ドミーニ	勝点	得点	失点	得失差	順位
8	国分寺一SC		×	×	○	3	7	10	-3	3
			2 - 4	1 - 4	4 - 2					
9	小柳まむし	○		×	○	6	8	6	2	2
		4 - 2		2 - 3	2 - 1					
10	Wakaba FC	○	○		×	6	8	5	3	1
		4 - 1	3 - 2		1 - 2					
11	FCドミーニジュニア	×	×	○		3	5	7	-2	4
		2 - 4	1 - 2	2 - 1						

D組		エルフ	府口ク	南FC	スリーエス	勝点	得点	失点	得失差	順位
15	Tachikawa elf		×	×	×	0	2	15	-13	4
			1 - 4	1 - 2	0 - 9					
16	府口ク	○		○	○	9	11	2	9	1
		4 - 1		3 - 0	4 - 1					
17	府中南FC	○	×		△	4	4	6	-2	3
		2 - 1	0 - 3		2 - 2					
18	国立スリーエス	○	×	△		4	12	6	6	2
		9 - 0	1 - 4	2 - 2						