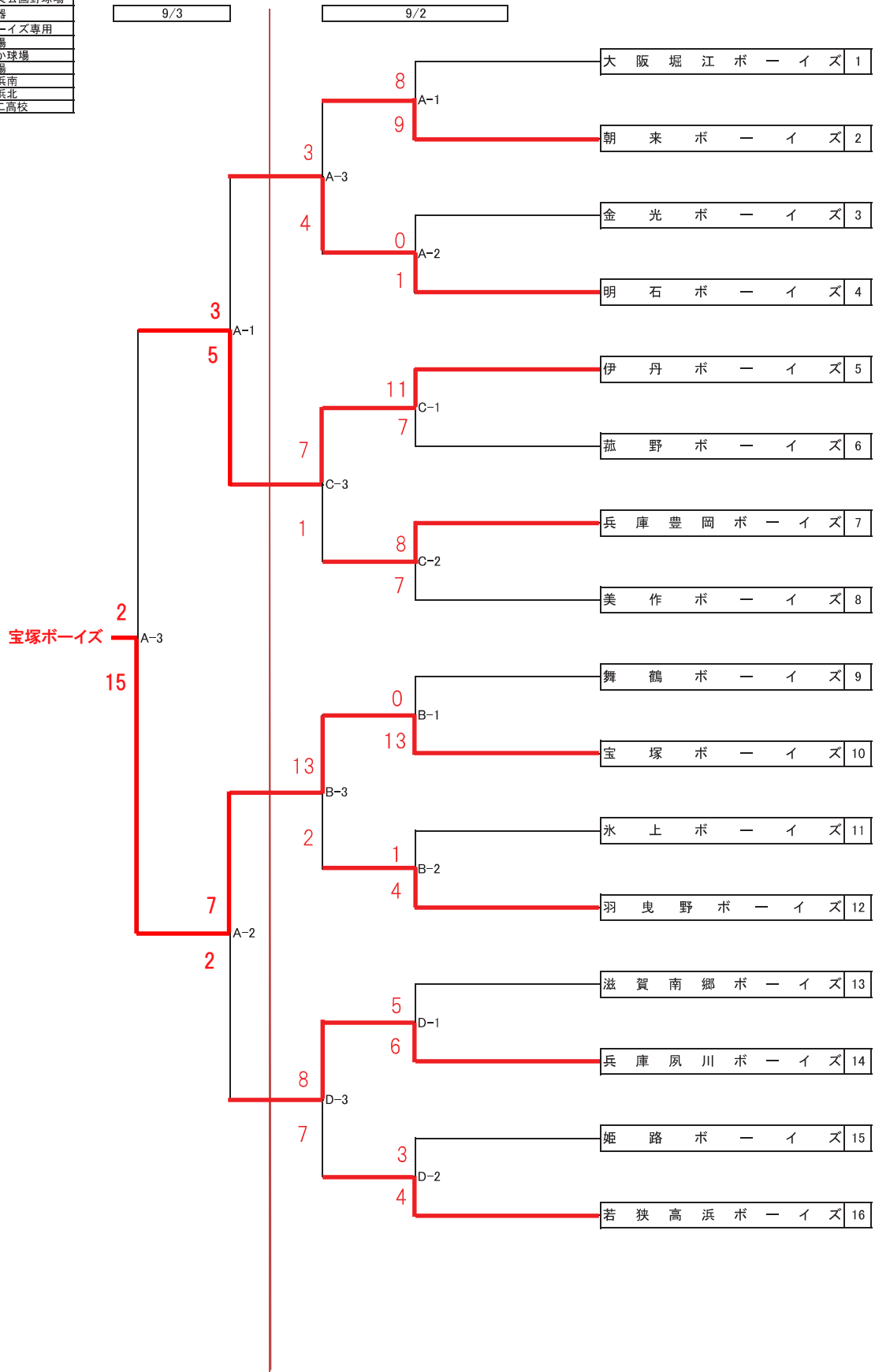


# レギュラーの部

記号	球場名
A	三木防災公園野球場
B	神崎紙器
C	明石ボーイズ専用
D	豊富球場
E	ほにおか球場
F	市川球場
G	明石海浜南
H	明石海浜北
I	滝川第二高校

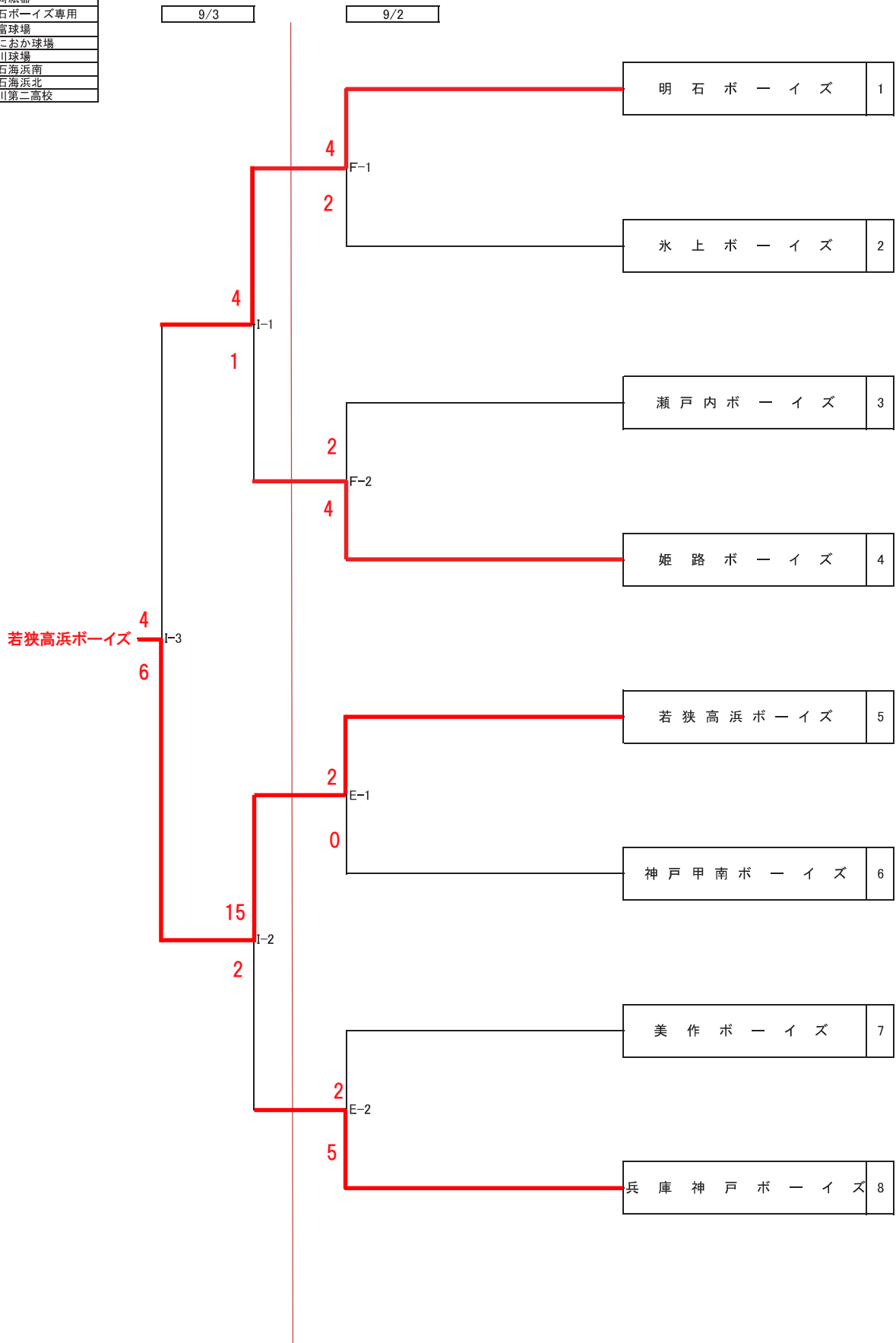
## ☆大会組合わせ



# 3年生の部EXB

## ☆大会組合わせ

記号	球場名
A	三木防災公園野球場
B	神崎紙器
C	明石ボーイズ専用
D	豊富球場
E	はにおか球場
F	市川球場
G	明石海浜南
H	明石海浜北
I	滝川第二高校



# 1年生の部(EXB)

## ☆大会組合わせ

記号	球場名
A	三木防災公園野球場
B	神崎紙器
C	明石ボーイズ専用
D	豊富球場
E	はにおか球場
F	市川球場
G	明石海浜南
H	明石海浜北
I	滝川第二高校

