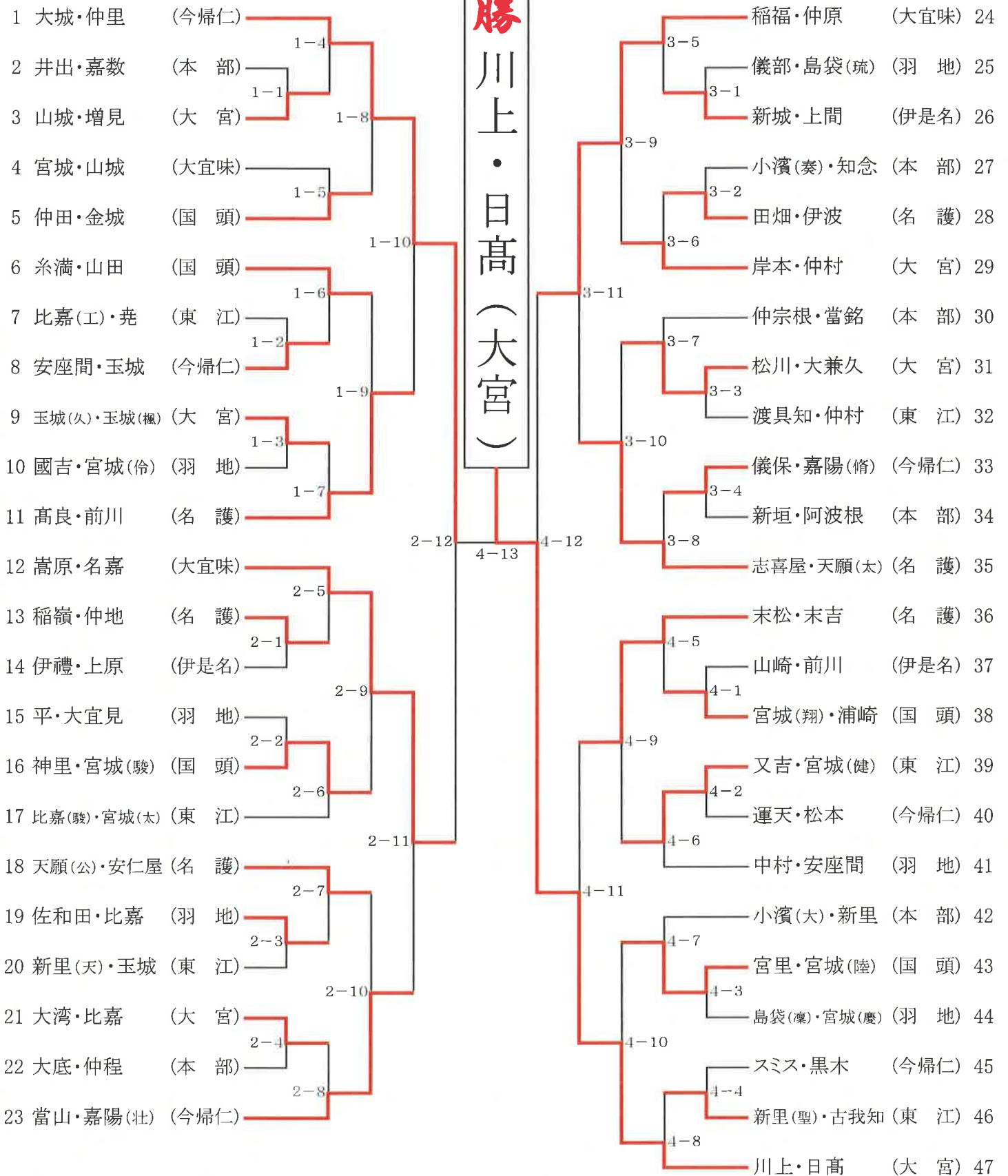


第41回国頭地区中学校夏季総合体育大会ソフトテニス競技

平成26年6月7日・8日
名護市営庭球場

男子



準優勝 大城・仲里(今帰仁)
3位 稲福・仲原(大宜味)
5・6位 末松・末吉(名護)

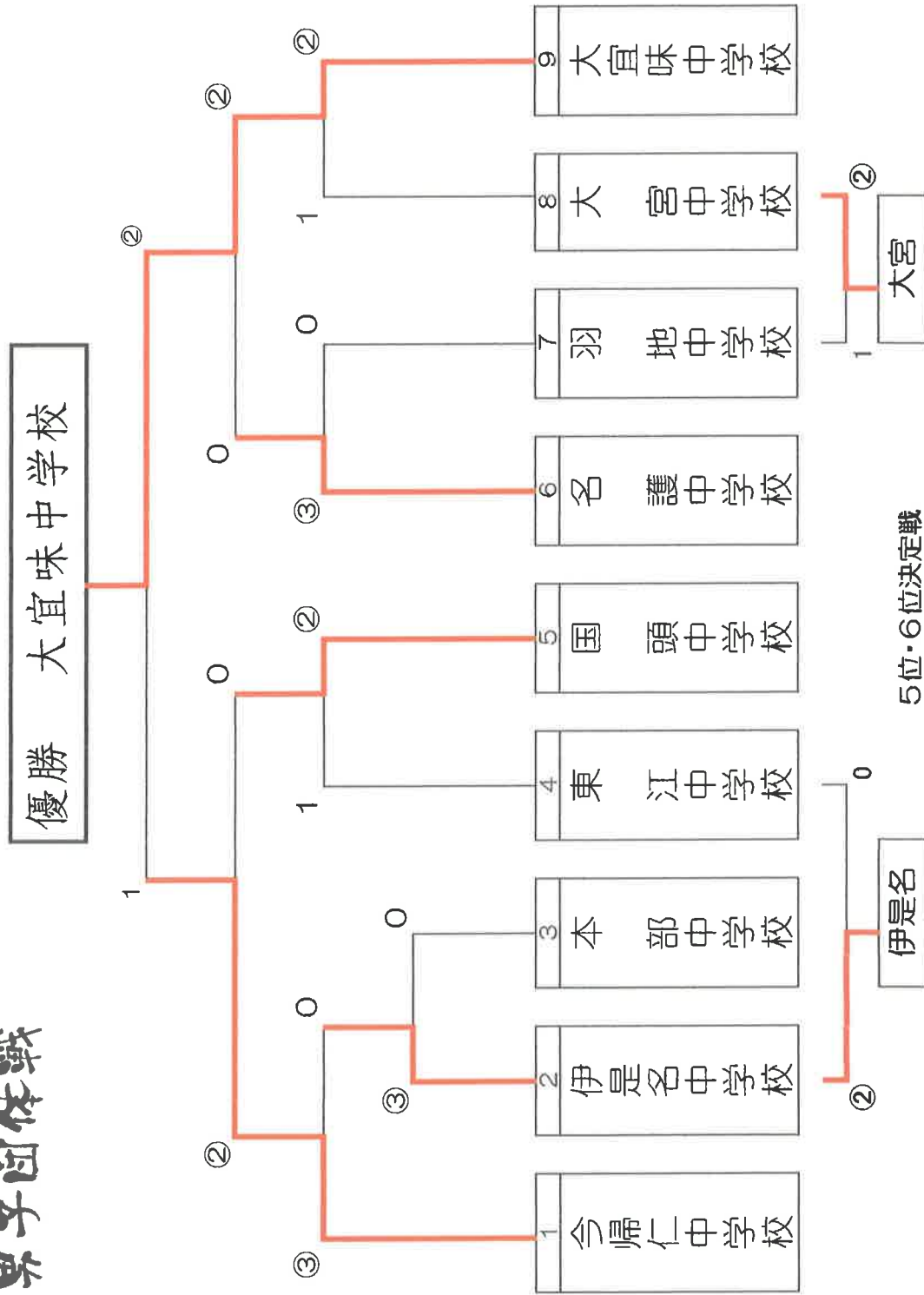
4位 嵩原・名嘉(大宜味)
5・6位 當山・嘉陽(今帰仁)

第41回 国頭地区中学校夏季総合体育大会ソフトテニス競技

期日:平成26年6月7日(土)

場所:名護市営庭球場

男子団体戦



第41回国頭地区中学校夏季総合体育大会 ソフトテニス競技

平成26年6月7・8日

名護市営庭球場

			＜女子個人戦＞				
1	稲福・福地	大宜味	<div style="border: 1px solid black; padding: 5px; margin: 0 auto; width: 60px;">優勝</div> <div style="border: 1px solid black; padding: 5px; margin: 0 auto; width: 60px;">金 崎 浜</div> <div style="border: 1px solid black; padding: 5px; margin: 0 auto; width: 60px;">本 部</div>	40	金城・渡具知	東江	
2	名嘉山・下門	伊江		41	喜友名・崎山	羽地	
3	我謝・津嘉山	宜野座		42	玉城・仲宗根	本部	
4	久高・橘	屋部		43	渡慶次・玉城	屋部	
5	屋比久・親川	東江		44	木下・金城(綾)	国頭	
6	宮里・幸喜	金武		45	仲間・池原	金武	
7	渡久地・仲宗根	本部		46	新垣・並里	伊江	
8	前田・城間	伊是名		47	伊藝・久場	宜野座	
9	仲尾・佐藤	羽地		48	上原・名嘉	伊是名	
10	津嘉山・宮城(奈)	大宮		49	座間味・山崎	名護	
11	仲間・新里	金武		50	比嘉・山田	久志	
12	川満・與那嶺	今帰仁		51	宮城(夢)・金城	名護	
13	仲田・山川	本部		52	末吉・兼元	伊是名	
14	知花・浦崎	国頭		53	山城・福地	大宜味	
15	森山・仲宗根	宜野座		54	渡嘉敷・比嘉	東江	
16	松川・浜口	久志		55	平良・松田	金武	
17	長山・伊藤	屋部		56	仲地・高木	羽地	
18	運天・仲村渠	東江		57	田港・島袋	今帰仁	
19	崎原・大城	名護		58	仲原・根間	宜野座	
20	石川・新里	名護		59	儀武・長山	大宮	
21	親川・真栄田	羽地		60	青木・嵩原	大宜味	
22	具志川・蔵下	伊江		61	宮城(未)・宮城(蓮)	大宮	
23	笹森・宮城(百)	大宮		62	宮城・金城(優)	国頭	
24	神山・池原	金武		63	大城・比嘉	伊江	
25	又吉・仲村	大宮		64	岸本・具志堅	久志	
26	崎浜・浦崎	今帰仁		65	棚原・名嘉	伊是名	
27	渡具知(紀)・仲間	久志		66	天久・上地	本部	
28	田場・高江洲	国頭		67	宮城(麻)・島崎	名護	
29	アンダーソン・伊禮	伊是名		68	渡慶次・具志堅	羽地	
30	前原・桃原	本部		69	喜屋武・玉城	今帰仁	
31	伊禮・末吉	伊是名		70	山村・比嘉	東江	
32	名護・吉川	久志		71	仲里・仲村	今帰仁	
33	赤嶺・吉山	宜野座		72	岸本・大城	大宮	
34	比嘉・岸本	東江		73	前田・中村	国頭	
35	崎浜・照屋	名護		74	仲本・玉城	宜野座	
36	仲村・金野	今帰仁		75	上間・仲田	金武	
37	友寄・照屋	伊江		76	渡具知(奏)・比嘉	久志	
38	比嘉・比嘉	屋部		77	蒲原・兼次	羽地	
39	宮里・金城(紬)	国頭		78	崎浜・金城	本部	

優勝 崎浜・金城(本部) 準優勝 稲福・福地(大宜味) 3位 金城・渡具知(東江) 4位 宮里・金城(国頭)

5位 石川・新里(名護) 青木・嵩原(大宜味)

第41回 国頭地区中学校夏季総合体育大会ソフト子二又競技

期日:平成26年6月7日(土)
場所:名護市営庭球場

女子団体戦

