

### 第37回鹿児島県一般社会人ソフトボール大会組合せ

日程 平成30年11月10日(土)~11日(日)

主管 鹿児島県ソフトボール協会 肝属支部

会場 鹿屋市 大浦憩いの森 A・B

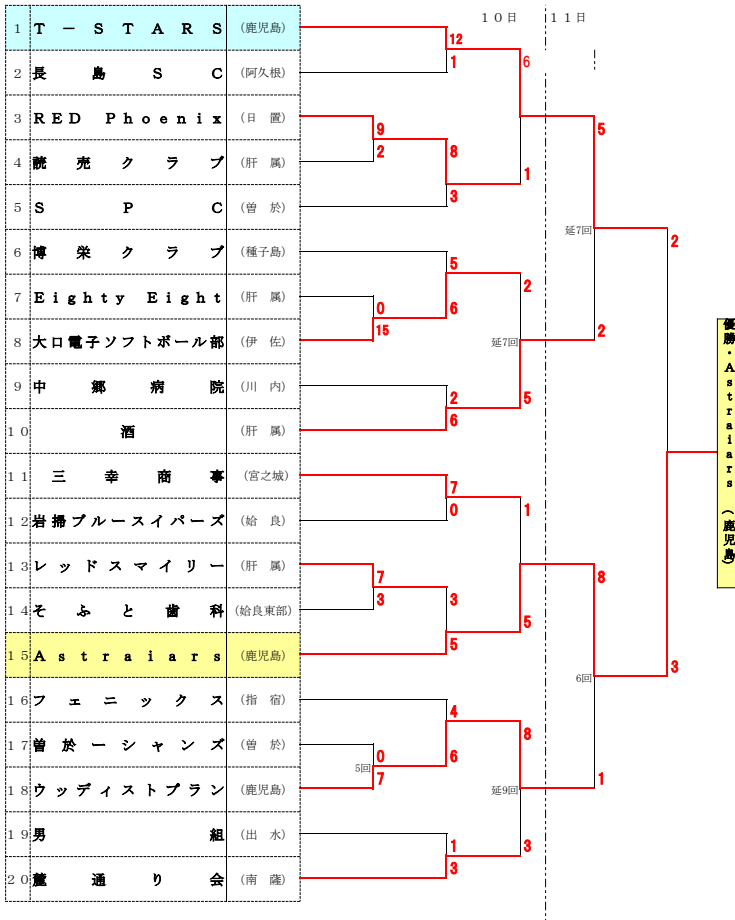
鹿屋市 田崎運動公園 C・D

※ 閉会式はありません

#### 決勝戦

チーム名	1	2	3	4	5	6	7	計
T - S T A R S	0	2	0	0	0	0		2
Astraiars	1	0	0	0	0	2	x	3

時間切れ6回コールド



※ 80分を過ぎて新しいイニングを行わない。  
7回同点の場合はタイブレーカーで決する。  
4回10点、5回以降7点差以上はコールドゲームを適用する。

優勝・Astraiars (鹿児島)



準優勝・T - S T A R S (鹿児島)

