

第39回全日本クラブ男子ソフトボール選手権鹿児島県予選会組合せ表

期 日 平成30年4月7日(土)~8日(日)

主 管 鹿児島県ソフトボール協会 南薩支部

会 場 南九州市 知覧平和公園多目的球場 (A)・(C)・(D)

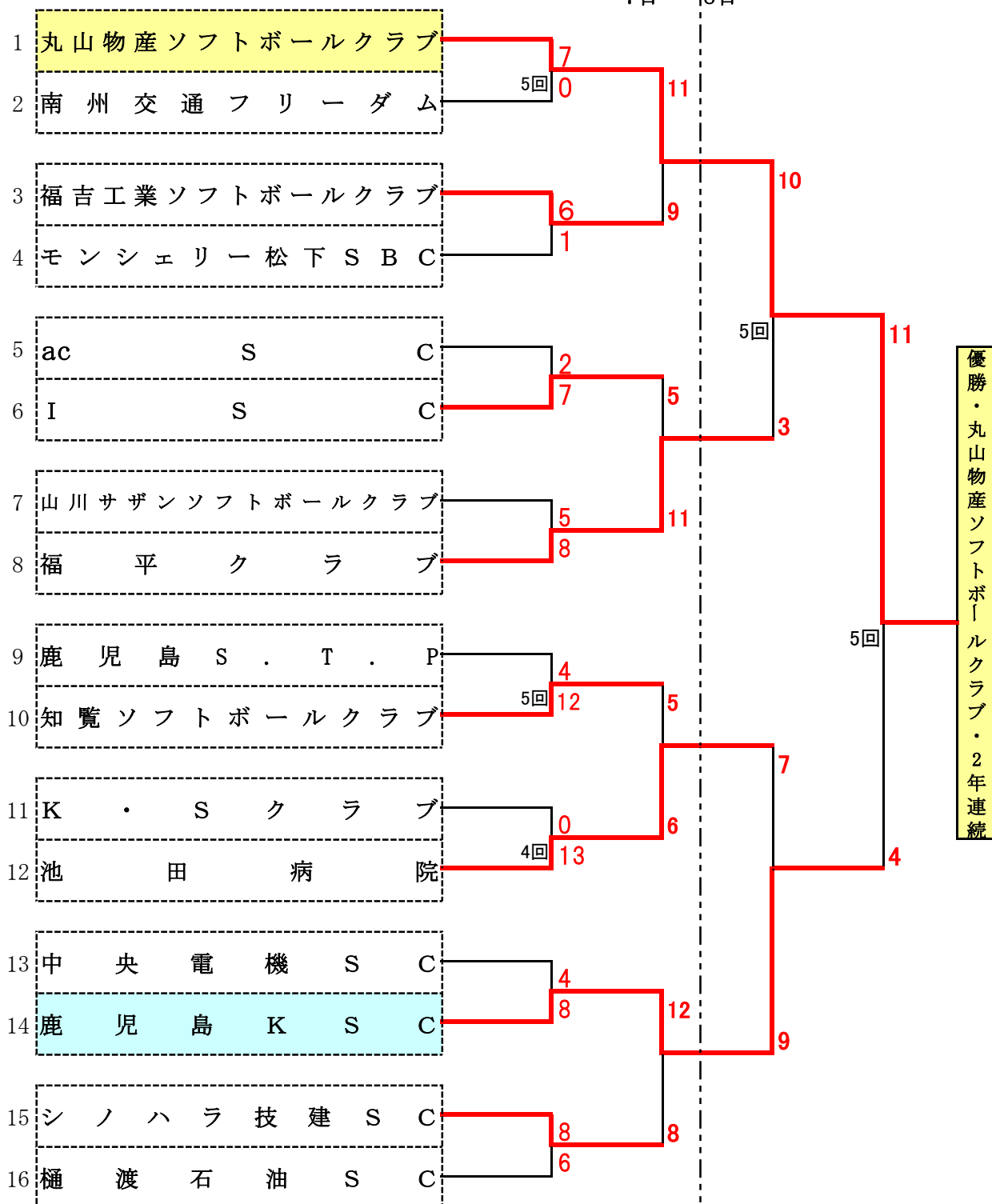
(1)九州大会は平成30年5月26日(土)・27日(日)福岡県北九州市で開催され、上位2チームが参加する。

決勝戦

5回コールド

| チーム名 | 1 | 2 | 3 | 4 | 5 | 6 | 7 | 計 |
|---------------|---|---|---|---|----|---|---|----|
| 鹿児島KSC | 3 | 0 | 1 | 0 | 0 | | | 4 |
| 丸山物産ソフトボールクラブ | 4 | 1 | 4 | 0 | 2x | | | 11 |

7日 | 8日



準決勝戦

A球場

5回コールド

| チーム名 | 1 | 2 | 3 | 4 | 5 | 6 | 7 | 計 |
|---------------|---|---|---|---|----|---|---|----|
| 福平クラブ | 1 | 0 | 2 | 0 | 0 | | | 3 |
| 丸山物産ソフトボールクラブ | 3 | 0 | 2 | 1 | 4x | | | 10 |

準決勝戦

C球場

| チーム名 | 1 | 2 | 3 | 4 | 5 | 6 | 7 | 計 |
|--------|---|---|---|---|---|---|---|---|
| 鹿児島KSC | 6 | 0 | 1 | 0 | 0 | 1 | 1 | 9 |
| 池田病院 | 2 | 2 | 0 | 2 | 0 | 1 | 0 | 7 |

優勝・丸山物産ソフトボールクラブ・2年連続



準優勝・鹿児島KSC

