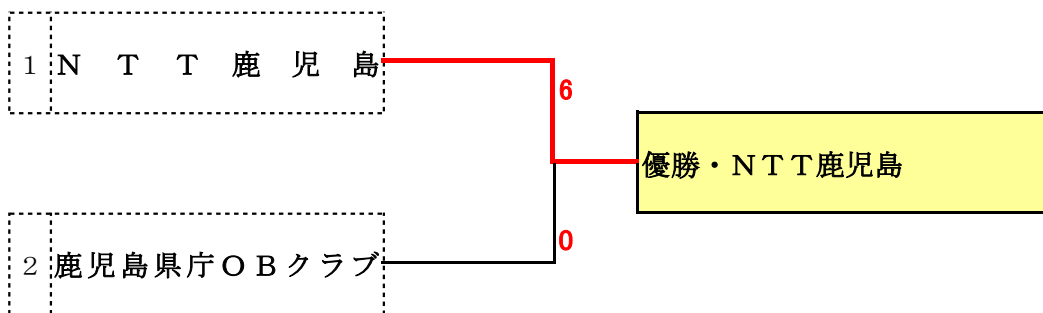


第7回九州ハイシニアソフトボール大会鹿児島県予選会の組合せ

主催 鹿児島県ソフトボール協会
主管 鹿児島県ソフトボール協会 肝属支部
期日 平成30年4月21日(土)
会場 鹿屋市 市民いこいの森運動広場

(1)九州大会は平成30年9月15日(土)・16日(日)佐賀県で開催される。



優勝・NTT鹿児島

