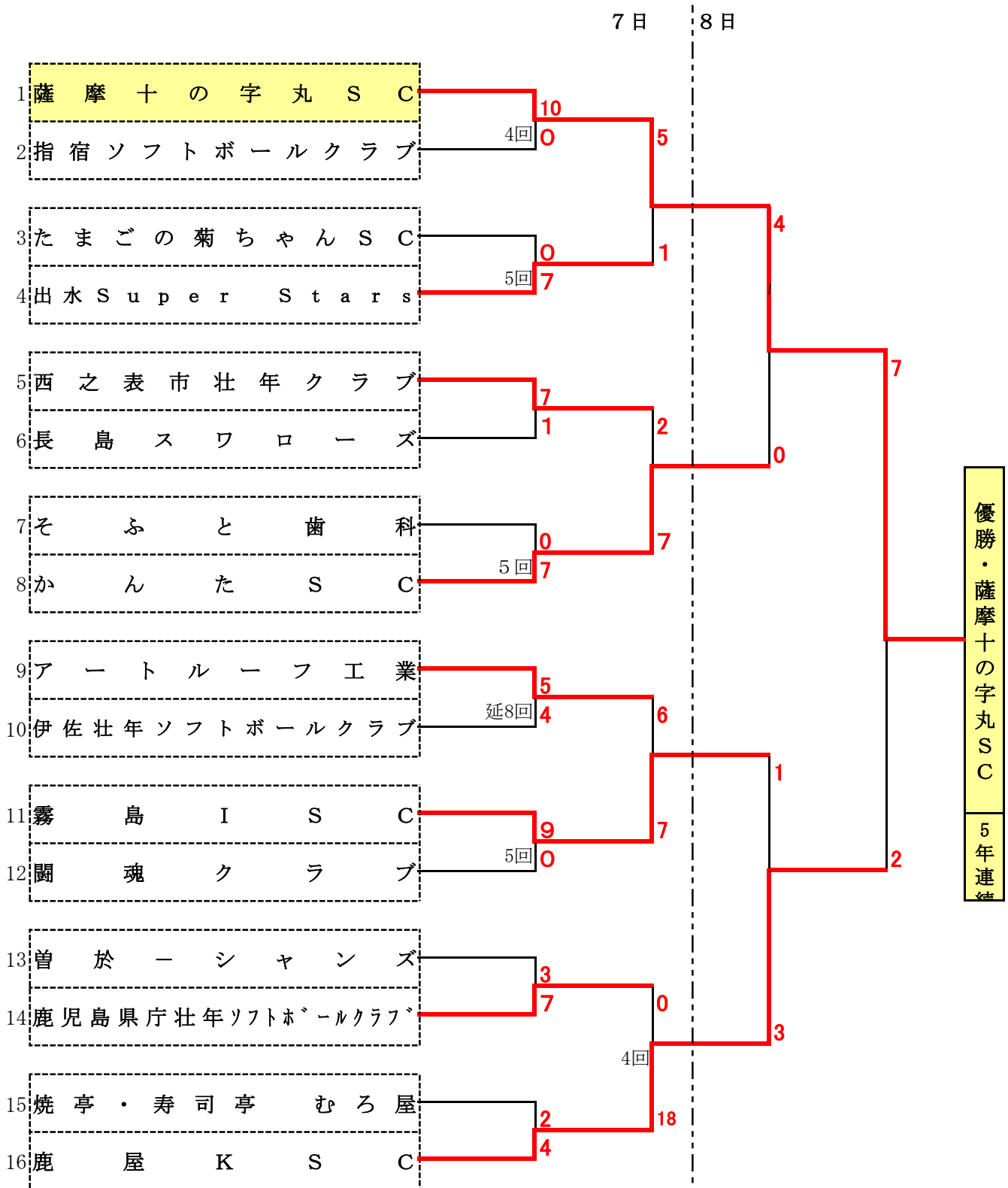


### 第35回西日本壮年男子ソフトボール大会県予選会組合せ表

期 日 平成30年4月7日(土)～8日(日)  
 主 管 鹿児島県ソフトボール協会・始良東部支部  
 会 場 霧島市 春山緑地公園 (A)・(B)・(C)

※西日本大会は平成30年5月12日(土)・13日(日) 長崎県諫早市で開催され  
 上位1チームが参加する。



優勝・薩摩十の字丸SC 5年連続



準優勝・鹿屋KSC

