

関東実業団ブロック大会交流大会

平成26年3月1日 栃木県体育館トレーニングセンター

| 関東ブロック大会 女子 | 日産自動車栃木 | Canon | 日本無線 | 横河電機 | 群馬女子選抜 | 勝敗 | 順位 |
|-------------|-----------------------------|-----------------------------|-----------------------------|-----------------------------|-----------------------------|-------------------------------|----|
| 日産自動車栃木 | | X 0-3 G 0-6 P 0-126 | X 0-3 G 0-6 P 0-126 | X 0-3 G 0-6 P 0-126 | X 0-3 G 2-6 P 134-164 | M 0-12 G 2-33 P 134-542 | 5 |
| Canon | O 3-0 G 6-0 P 126-0 | | O 3-0 G 6-0 P 126-50 | O 2-1 G 5-3 P 149-120 | X 0-3 G 0-6 P 87-126 | M 8-4 G 20-9 P 488-296 | 2 |
| 日本無線 | O 3-0 G 6-0 P 126-0 | X 0-3 G 0-6 P 50-126 | | O 2-1 G 5-2 P 139-134 | X 0-3 G 0-6 P 50-126 | M 5-7 G 14-14 P 365-386 | 3 |
| 横河電機 | O 3-0 G 6-0 P 126-0 | X 1-2 G 3-5 P 120-149 | X 1-2 G 2-5 P 134-139 | | X 0-3 G 0-6 P 31-126 | M 5-7 G 14-17 P 411-414 | 4 |
| 群馬女子選抜 | O 3-0 G 6-2 P 164-134 | O 3-0 G 6-0 P 126-87 | O 3-0 G 6-0 P 126-50 | O 3-0 G 6-0 P 126-31 | | M 12-0 G 25-2 P 542-302 | 1 |

関東実業団ブロック大会交流大会

平成26年3月1日 栃木県体育館トレーニングセンター

| 関東ブロック大会 男子 Aブロック | 日産自動車栃木 | 日立製作所日立 | HITACHI | 勝 敗 | 順 位 |
|----------------------|---------------------------|---------------------------|---------------------------|------------------------------|-----|
| 日産自動車栃木 | | ○3-0 G 6-0 P 126-85 | ○3-0 G 6-1 P 139-78 | M 6-0 G 12-1 P 265-163 | 1 |
| 日立製作所日立 | ×0-3 G 0-6 P 85-126 | | ○3-0 G 6-1 P 137-96 | M 3-3 G 6-7 P 222-222 | 2 |
| HITACHI IC | ×0-3 G 1-6 P 78-139 | ×0-3 G 1-6 P 96-137 | | M 0-6 G 2-12 P 174-276 | 3 |

| 関東ブロック大会 男子 Bブロック | 警視庁 | 住友化学 | NTTCommunications | 勝 敗 | 順 位 |
|----------------------|---------------------------|---------------------------|---------------------------|------------------------------|-----|
| 警 視 庁 | | ○3-0 G 6-0 P 126-46 | ○2-1 G 5-2 P 127-95 | M 5-1 G 11-2 P 253-141 | 1 |
| 住友化学 | ×0-3 G 0-6 P 46-126 | | ×0-3 G 1-6 P 91-143 | M 0-6 G 1-12 P 137-269 | 3 |
| NTTCommunications | ×1-2 G 2-5 P 95-127 | ○3-0 G 6-1 P 143-91 | | M 4-2 G 8-6 P 238-218 | 2 |

| 関東ブロック大会 男子 Cブロック | 富士重工 | NTTコムウェアA | ANA | 勝 敗 | 順 位 |
|----------------------|----------------------------|----------------------------|----------------------------|------------------------------|-----|
| 富士重工 群馬 | | ○3-0 G 6-0 P 129-101 | ○2-1 G 5-2 P 136-110 | M 5-1 G 11-2 P 265-211 | 1 |
| NTTコムウェアA | ×0-3 G 0-6 P 101-129 | | ×1-2 G 3-4 P 118-126 | M 1-5 G 3-10 P 219-255 | 3 |
| A N A | ×1-2 G 2-5 P 110-136 | ○2-1 G 4-3 P 126-118 | | M 3-3 G 6-8 P 236-254 | 2 |

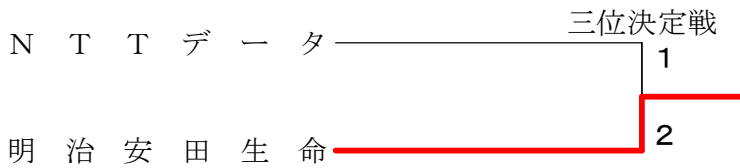
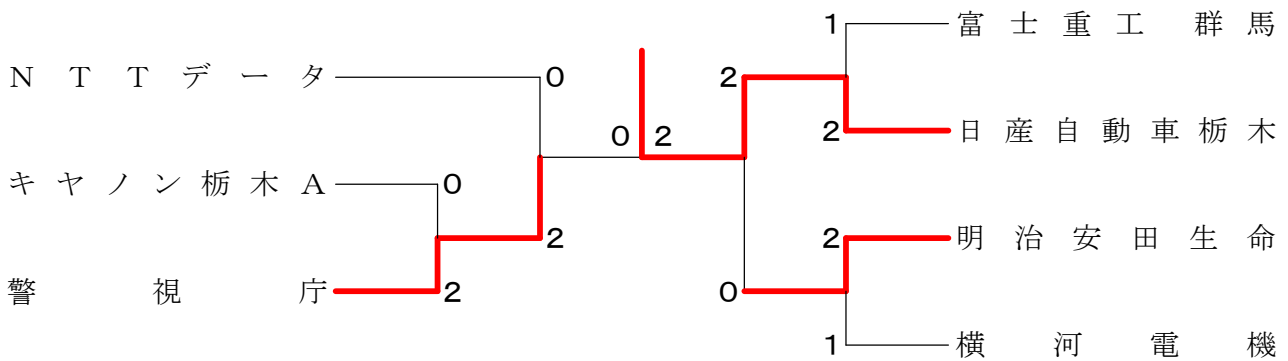
| 関東ブロック大会 男子 Dブロック | 千葉県庁 | 本田技研栃木 | 明治安田生命 | 勝 敗 | 順 位 |
|----------------------|----------------------------|----------------------------|----------------------------|------------------------------|-----|
| 千葉県庁 | | ○3-0 G 6-1 P 149-105 | ×1-2 G 3-4 P 113-130 | M 4-2 G 9-5 P 262-235 | 2 |
| 本田技研栃木 | ×0-3 G 1-6 P 105-149 | | ×1-2 G 2-5 P 114-132 | M 1-5 G 3-11 P 219-281 | 3 |
| 明治安田生命 | ○2-1 G 4-3 P 130-113 | ○2-1 G 5-2 P 132-114 | | M 4-2 G 9-5 P 262-227 | 1 |

| 関東ブロック大会 男子 Eブロック | NTTデータ | 日立茨城 | 栃木県庁 | 勝 敗 | 順 位 |
|----------------------|----------------------------|----------------------------|----------------------------|------------------------------|-----|
| NTTデータ | | ○2-1 G 5-3 P 151-121 | ○3-0 G 6-1 P 135-97 | M 5-1 G 11-4 P 286-218 | 1 |
| 日立茨城 | ×1-2 G 3-5 P 121-151 | | ○2-1 G 4-3 P 120-123 | M 3-3 G 7-8 P 241-274 | 2 |
| 栃木県庁 | ×0-3 G 1-6 P 97-135 | ×1-2 G 3-4 P 123-120 | | M 1-5 G 4-10 P 220-255 | 3 |

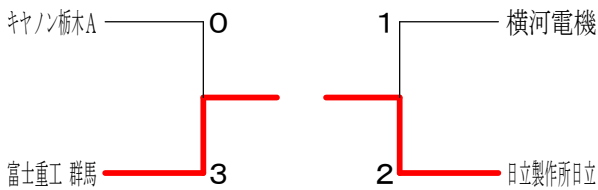
| 関東ブロック大会 男子 Fブロック | 新日鐵住金 | 横河電機 | 東京都庁 | 勝 敗 | 順 位 |
|----------------------|----------------------------|----------------------------|----------------------------|------------------------------|-----|
| 新日鐵住金 君津 | | ×1-2 G 2-4 P 89-119 | ×0-3 G 2-6 P 141-167 | M 1-5 G 4-10 P 230-286 | 3 |
| 横河電機 | ○2-1 G 4-2 P 119-89 | | ○2-1 G 4-3 P 141-126 | M 4-2 G 8-5 P 260-215 | 1 |
| 東京都庁 | ○3-0 G 6-2 P 167-141 | ×1-2 G 3-4 P 126-141 | | M 4-2 G 9-6 P 293-282 | 2 |

| 関東ブロック大会 男子 Gブロック | 川崎市役所 | キャノン栃木A | ブリヂストン | 勝 敗 | 順 位 |
|----------------------|----------------------------|----------------------------|----------------------------|------------------------------|-----|
| 川崎市役所 | | ×1-2 G 2-5 P 126-147 | ×1-2 G 2-4 P 107-120 | M 2-4 G 4-9 P 233-267 | 3 |
| キャノン栃木A | ○2-1 G 5-2 P 147-126 | | ○2-1 G 5-2 P 138-121 | M 4-2 G 10-4 P 285-247 | 1 |
| ブリヂストン | ○2-1 G 4-2 P 120-107 | ×1-2 G 2-5 P 121-138 | | M 3-3 G 6-7 P 241-245 | 2 |

関東実業団ブロック大会交流大会 平成26年3月1日 栃木県体育館トレーニングセンター
 関東ブロック大会 男子 決勝トーナメント



男子カップ交流戦



| 男子カップ交流戦2 Aブロック | 南那須精工 | 日立製作所日立 | NTTCommunications | 勝敗 | 順位 |
|--------------------|----------------------------|----------------------------|---------------------------|------------------------------|----|
| 南那須精工 | | ○3-0 G 6-1 P 145-110 | ○3-0 G 6-1 P 143-95 | M 6-0 G 12-2 P 288-205 | 1 |
| 日立製作所日立 | ×0-3 G 1-6 P 110-145 | | ○2-1 G 4-2 P 110-94 | M 2-4 G 5-8 P 220-239 | 2 |
| NTTCommunications | ×0-3 G 1-6 P 95-143 | ×1-2 G 2-4 P 94-110 | | M 1-5 G 3-10 P 189-253 | 3 |

| 男子カップ交流戦2 Bブロック | ANA | 千葉県庁 | 日立茨城 | 勝敗 | 順位 |
|--------------------|----------------------------|----------------------------|----------------------------|-----------------------------|----|
| ANA | | ○2-1 G 4-2 P 100-98 | ×1-2 G 3-4 P 131-148 | M 3-3 G 7-6 P 231-246 | 2 |
| 千葉県庁 | ×1-2 G 2-4 P 98-100 | | ×1-2 G 2-4 P 107-110 | M 2-4 G 4-8 P 205-210 | 3 |
| 日立茨城 | ○2-1 G 4-3 P 148-131 | ○2-1 G 4-2 P 110-107 | | M 4-2 G 8-5 P 258-238 | 1 |

| 男子カップ交流戦2 Cブロック | 東京都庁 | ブリヂストン | HITACHI | 勝敗 | 順位 |
|--------------------|----------------------------|----------------------------|----------------------------|------------------------------|----|
| 東京都庁 | | ○2-1 G 4-3 P 135-114 | ○3-0 G 6-0 P 126-85 | M 5-1 G 10-3 P 261-199 | 1 |
| ブリヂストン | ×1-2 G 3-4 P 114-135 | | ○2-1 G 4-2 P 115-103 | M 3-3 G 7-6 P 229-238 | 2 |
| HITACHI IC | ×0-3 G 0-6 P 85-126 | ×1-2 G 2-4 P 103-115 | | M 1-5 G 2-10 P 188-241 | 3 |

| 男子カップ交流戦2 Dブロック | 住友化学 | NTTコムウェアA | 本田技研栃木 | 勝敗 | 順位 |
|--------------------|---------------------------|----------------------------|----------------------------|------------------------------|----|
| 住友化学 | | ×0-3 G 0-6 P 75-126 | ×0-3 G 0-6 P 71-126 | M 0-6 G 0-12 P 146-252 | 3 |
| NTTコムウェアA | ○3-0 G 6-0 P 126-75 | | ○2-1 G 4-3 P 129-124 | M 5-1 G 10-3 P 255-199 | 1 |
| 本田技研栃木 | ○3-0 G 6-0 P 126-71 | ×1-2 G 3-4 P 124-129 | | M 4-2 G 9-4 P 250-200 | 2 |

| 男子カップ交流戦2 Eブロック | 栃木県庁 | 新日鐵住金 | 川崎市役所 | 勝敗 | 順位 |
|--------------------|----------------------------|----------------------------|----------------------------|-----------------------------|----|
| 栃木県庁 | | ×0-3 G 1-6 P 123-137 | ○2-1 G 5-2 P 135-129 | M 2-4 G 6-8 P 258-266 | 3 |
| 新日鐵住金 君津 | ○3-0 G 6-1 P 137-123 | | ×1-2 G 3-4 P 123-141 | M 4-2 G 9-5 P 260-264 | 1 |
| 川崎市役所 | ×1-2 G 2-5 P 129-135 | ○2-1 G 4-3 P 141-123 | | M 3-3 G 6-8 P 270-258 | 2 |