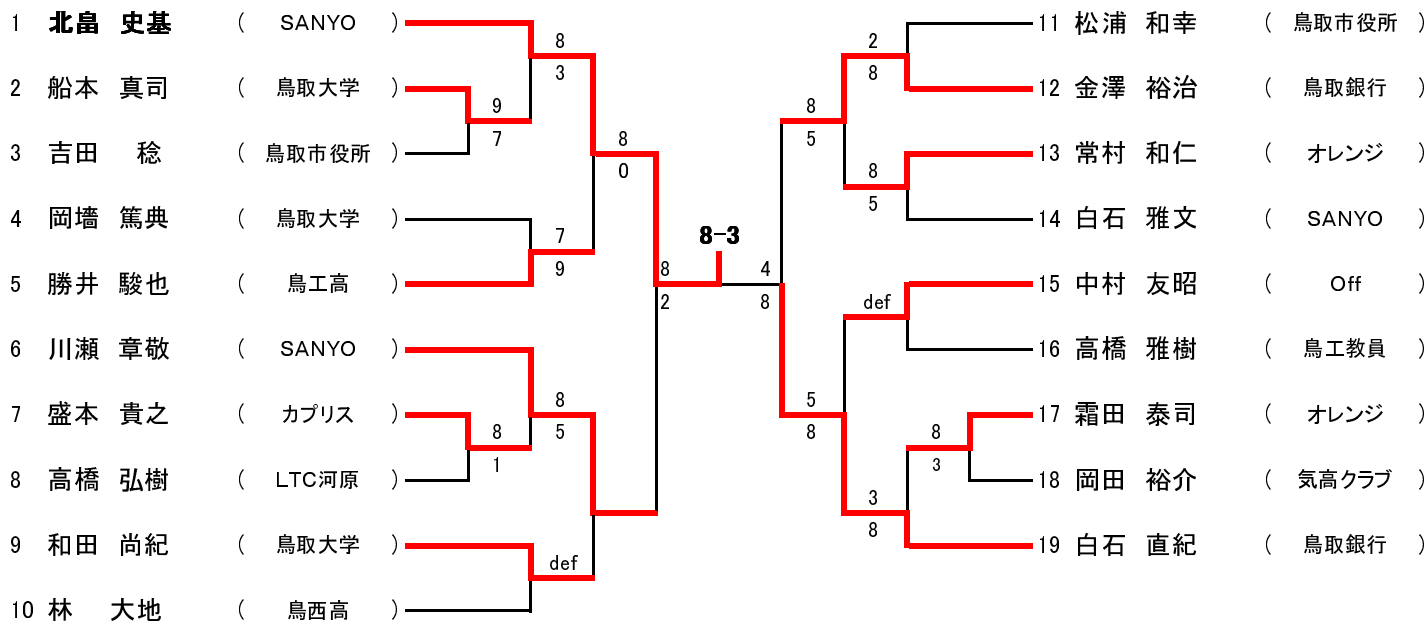


男子シングルスA級

3月25日(日) 布勢コート

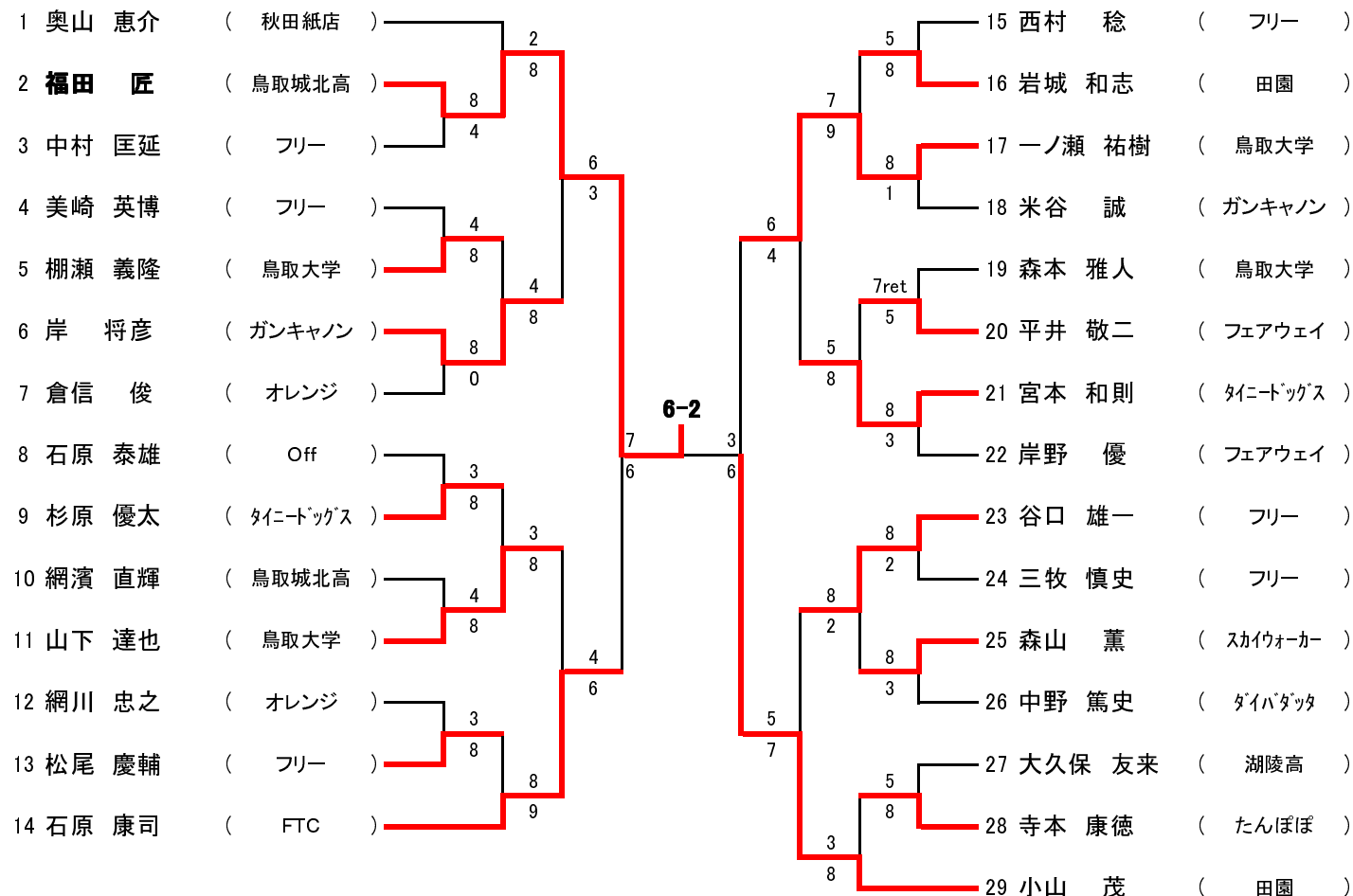


シード 1.北島史基 2.白石直紀 3.白石雅文 4.川瀬章敬

8ゲームマッチ

男子シングルスB級

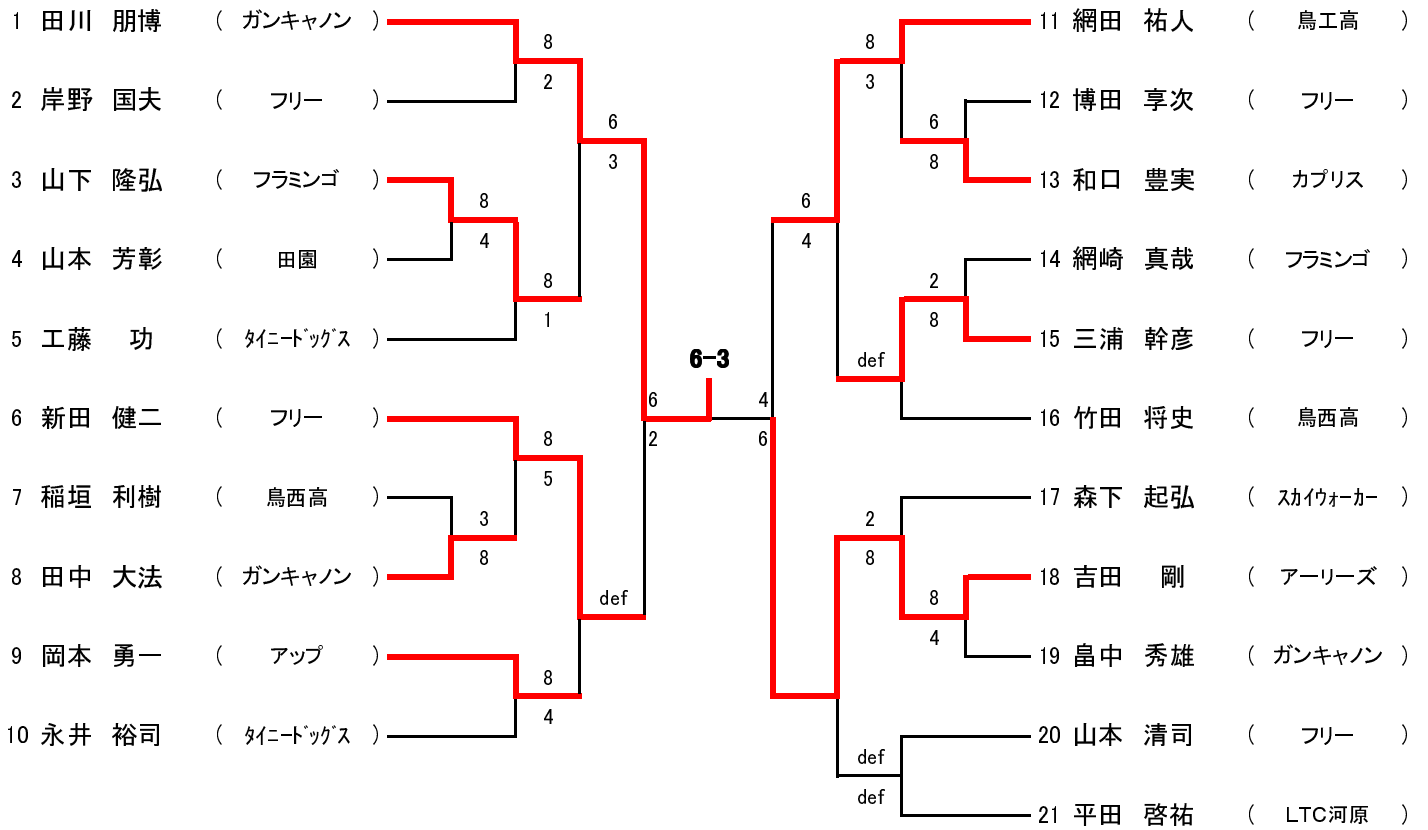
3月25日(日) 布勢コート



1. 2回戦 8ゲームマッチ、3回戦以降 6ゲームマッチ

男子シングルスC級

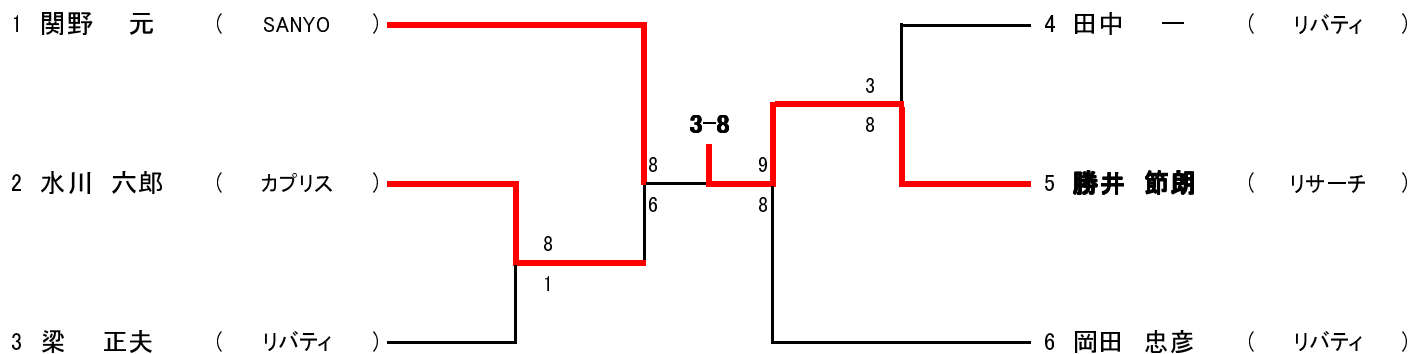
3月25日(日) 布勢コート



1. 2回戦 8ゲームマッチ、3回戦以降 6ゲームマッチ

男子45歳以上シングルス

3月25日(日) 布勢コート

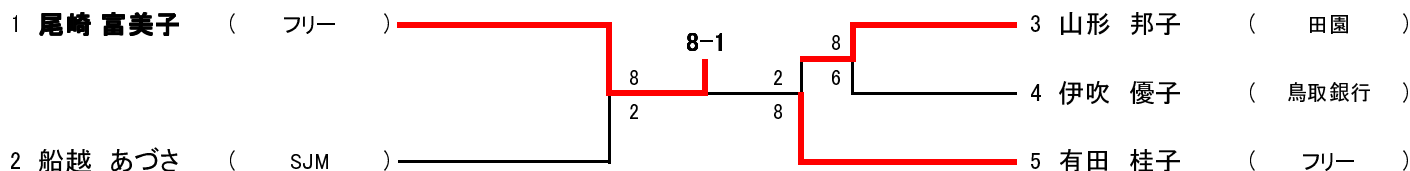


シード 1.関野 元

8ゲームマッチ

女子シングルスA級

3月25日(日) 布勢コート

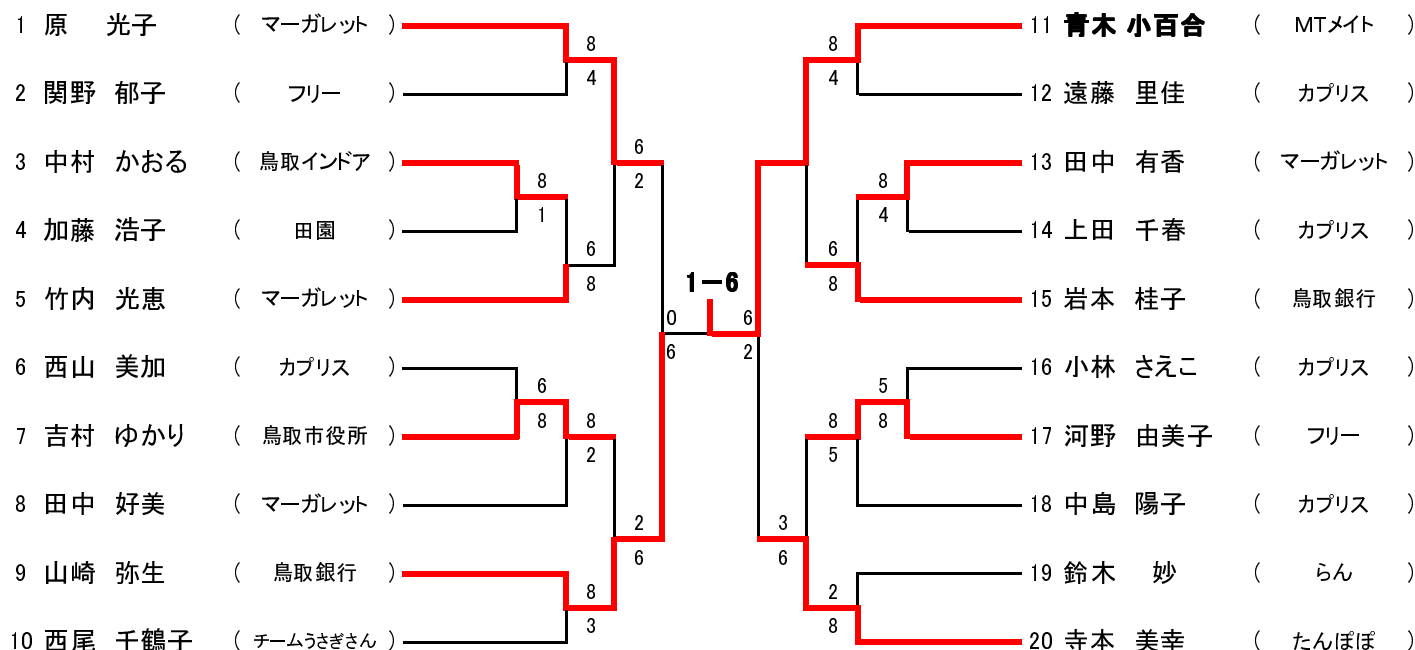


シード 1.尾崎 富美子

8ゲームマッチ

女子シングルスB級

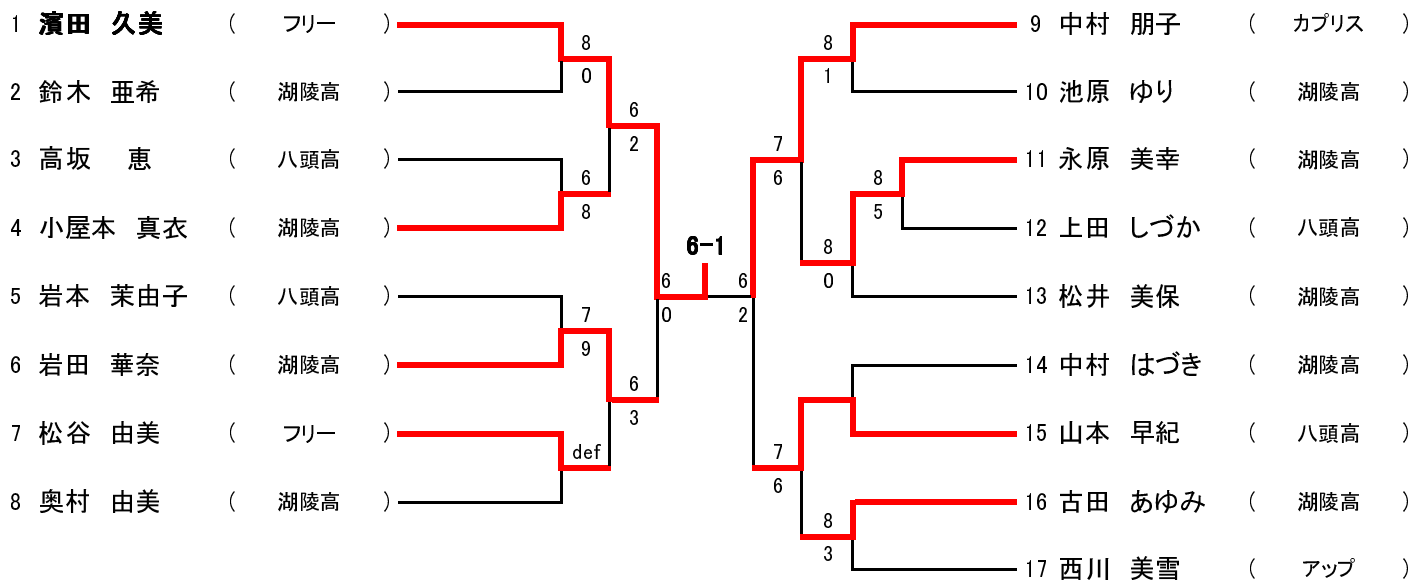
3月25日(日) 布勢コート



1. 2回戦 8ゲームマッチ、3回戦以降 6ゲームマッチ

女子シングルスC級

3月25日(日) 布勢コート



1. 2回戦 8ゲームマッチ、3回戦以降 6ゲームマッチ

男子ダブルスA級

4月1日(日) 布勢コート

1	霜田 泰司 山口 英晃	(オレンジ リバティ)		5	林 大地 本多 勇輝	(鳥西高)
2	中島 信行 村端 悠介	(鳥取大)		6	川瀬 章敬 白石 雅文	(SANYO)
3	藤原 裕文 萬井 実	(アスペック フリー)		7	田中 一 盛本 貴之	(リバティ カプリス)
4	松浦 和幸 吉田 稔	(鳥取市役所)		8	中村 友昭 岩田 和宏	(off 安来クラブ)

シード 1.霜田・山口 2.中村・岩田

8ゲームマッチ

男子ダブルスC級

4月1日(日) 布勢コート

1	稲垣 利樹 竹田 将史	(鳥西高)		3	西尾 和宏 井上 昌紀	(フラミンゴ)
2	平田 啓祐 山脇 猛男	(LTC河原 スカイウォーカー)		4	工藤 功 永井 裕司	(タイニードッグス)

8ゲームマッチ

男子45才以上ダブルス

4月1日(日) 布勢コート

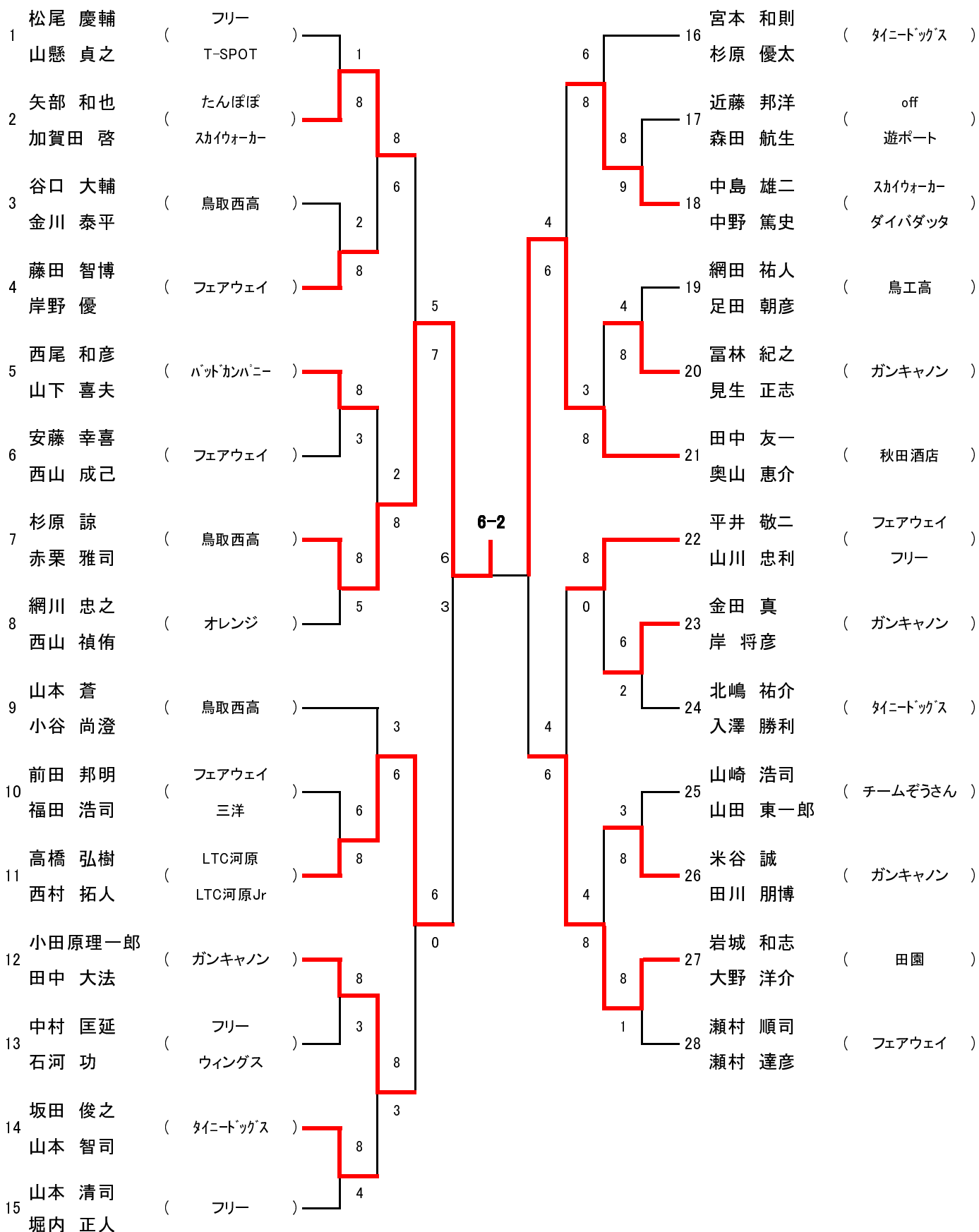
1	水川 六郎 田淵 一夫	(カプリス フリー)		3	鶴石 健治 宮下 正之	(オレンジ)
2	岡田 忠彦 梁 正夫	(リバティ)		4	船本 真 竹内 俊一郎	(フリー カプリス)

シード 1.水川・田淵

8ゲームマッチ

男子ダブルスB級

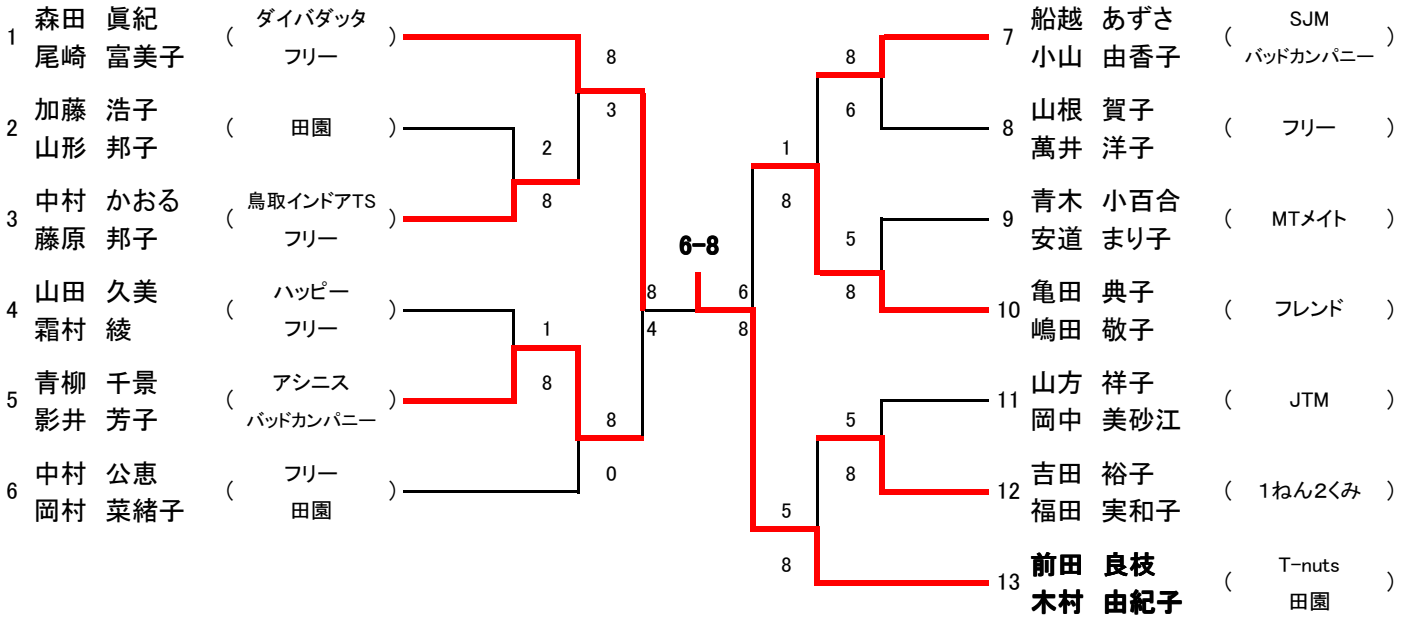
4月1日(日) 布勢コート



1. 2回戦 8ゲームマッチ、3回戦以降 6ゲームマッチ

女子ダブルスA級

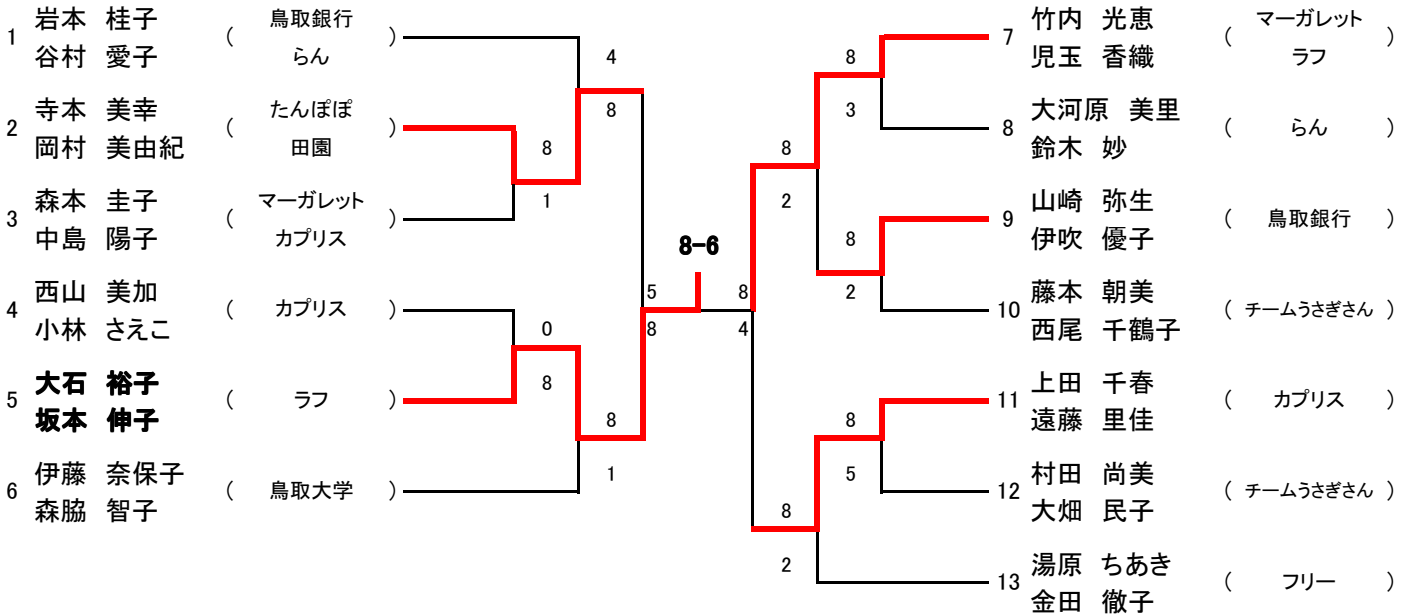
4月1日(日) 布勢コート



シード 1.森田・尾崎 2.前田・木村

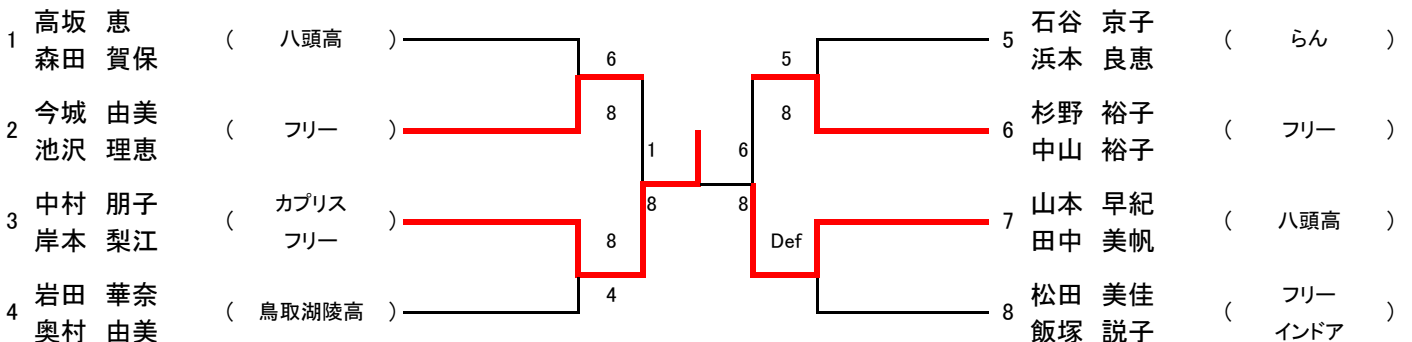
女子ダブルスB級

4月2日(日) 布勢コート



女子ダブルスC級

4月1日(日) 布勢コート



A・B・C級全て 8ゲームマッチ